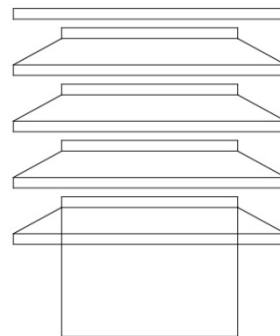


Cappello a lamelle Castor Ohnsorg Tipo CRK

Cappello a lamelle Castor in *materiale*
Tipo CRK DN $\varnothing 500\text{ mm}$
con torrino
incl. griglia di protezione in acciaio Ni.Cr.

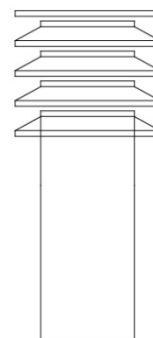
Fabr.: Ohnsorg Söhne AG, Steinhausen
Tel: 041 747 00 22
Fax: 041 747 00 29
Email: info@ohnsorg-soehne-ag.ch
Internet: www.ohnsorg-soehne-ag.ch



Cappello a lamelle Castor Ohnsorg Tipo CRL

Cappello a lamelle Castor in *materiale*
Tipo CRL DN $\varnothing 500\text{ mm}$
con tubo lungo 1000 mm
incl. griglia di protezione in acciaio Ni.Cr.

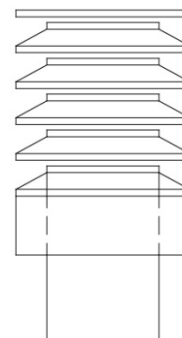
Fabr.: Ohnsorg Söhne AG, Steinhausen
Tel: 041 747 00 22
Fax: 041 747 00 29
Email: info@ohnsorg-soehne-ag.ch
Internet: www.ohnsorg-soehne-ag.ch



Cappello a lamelle Castor Ohnsorg Tipo CT

Cappello a lamelle Castor in *materiale*
Tipo CT DN $\varnothing 500\text{ mm}$
con tubo lungo 250 mm
incl. griglia di protezione in acciaio Ni.Cr.
e imbuto terminale

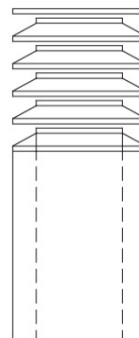
Fabr.: Ohnsorg Söhne AG, Steinhausen
Tel: 041 747 00 22
Fax: 041 747 00 29
Email: info@ohnsorg-soehne-ag.ch
Internet: www.ohnsorg-soehne-ag.ch



Cappello a lamelle Castor Ohnsorg Tipo CRLD

Cappello a lamelle Castor in *materiale*
Tipo CRLD DN \varnothing 500/600 mm
con doppio rivestimento-tubo lungo 1000 mm
isolato 50 mm
incl. griglia di protezione in acciaio Ni.Cr.

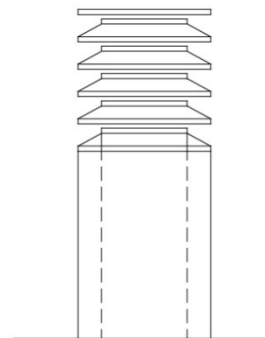
Fabr.: Ohnsorg Söhne AG, Steinhausen
Tel: 041 747 00 22
Fax: 041 747 00 29
Email: info@ohnsorg-soehne-ag.ch
Internet: www.ohnsorg-soehne-ag.ch



Cappello a lamelle Castor Ohnsorg Tipo CRLD-F

Cappello a lamelle Castor in *materiale*
Tipo CRLD-F DN \varnothing 500/600 mm
con doppio rivestimento-tubo lungo 1000 mm
isolato 50 mm
incl. griglia di protezione in acciaio Cr.Ni.
e lastra per tetto piano

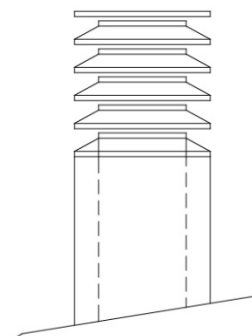
Fabr.: Ohnsorg Söhne AG, Steinhausen
Tel: 041 747 00 22
Fax: 041 747 00 29
Email: info@ohnsorg-soehne-ag.ch
Internet: www.ohnsorg-soehne-ag.ch



Cappello a lamelle Castor Ohnsorg Tipo CRLD-S

Cappello a lamelle Castor in *materiale*
Tipo CRLD-S DN \varnothing 500/600 mm
con doppio rivestimento-tubo lungo 1000 mm
isolato 50 mm
incl. griglia di protezione in acciaio Cr.Ni.
e lastra per tetto spiovente

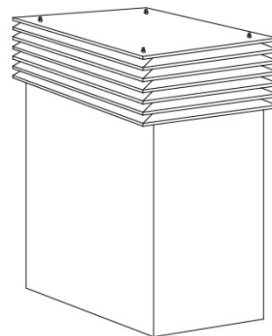
Fabr.: Ohnsorg Söhne AG, Steinhausen
Tel: 041 747 00 22
Fax: 041 747 00 29
Email: info@ohnsorg-soehne-ag.ch
Internet: www.ohnsorg-soehne-ag.ch



Cappello a lamelle Castor Ohnsorg Tipo CE

Cappello a lamelle Castor in *materiale*
Tipo CE DN 500 x 500 mm
con canale lungo 1000 mm
incl. griglia di protezione in acciaio Cr.Ni.

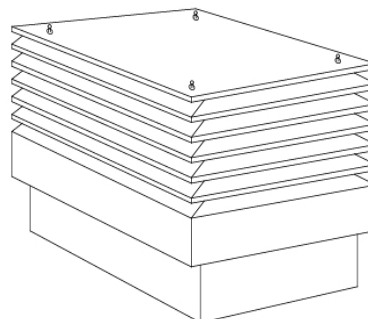
Fabr.: Ohnsorg Söhne AG, Steinhausen
Tel: 041 747 00 22
Fax: 041 747 00 29
Email: info@ohnsorg-soehne-ag.ch
Internet: www.ohnsorg-soehne-ag.ch



Cappello a lamelle Castor Ohnsorg Tipo CET

Cappello a lamelle Castor in *materiale*
Tipo CE-T DN 500 x 500 mm
con tubo lungo 250 mm
incl. griglia di protezione in acciaio Cr.Ni.
e imbuto terminale

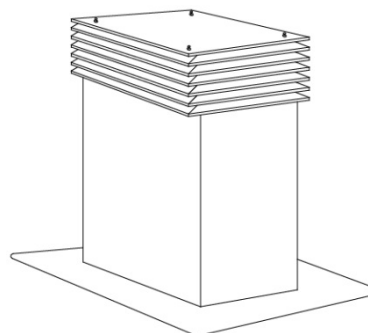
Fabr.: Ohnsorg Söhne AG, Steinhausen
Tel: 041 747 00 22
Fax: 041 747 00 29
Email: info@ohnsorg-soehne-ag.ch
Internet: www.ohnsorg-soehne-ag.ch



Cappello a lamelle Castor Ohnsorg Tipo CE-F

Cappello a lamelle Castor in *materiale*
Tipo CE-F DN 500 x 500 mm
con tubo lungo 1000 mm
incl. griglia di protezione in acciaio Cr.Ni.
e lastra per tetto piano

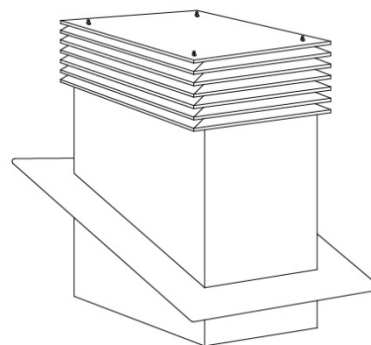
Fabr.: Ohnsorg Söhne AG, Steinhausen
Tel: 041 747 00 22
Fax: 041 747 00 29
Email: info@ohnsorg-soehne-ag.ch
Internet: www.ohnsorg-soehne-ag.ch



Cappello a lamelle Castor Ohnsorg Tipo CE-S

Cappello a lamelle Castor in *materiale*
Tipo CE-S DN 500 x 500 mm
con tubo lungo 1000 mm
incl. griglia di protezione in acciaio Cr.Ni.
e lastra per tetto spiovente

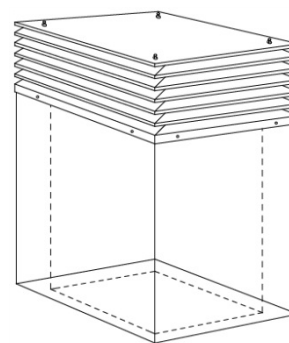
Fabr.: Ohnsorg Söhne AG, Steinhausen
Tel: 041 747 00 22
Fax: 041 747 00 29
Email: info@ohnsorg-soehne-ag.ch
Internet: www.ohnsorg-soehne-ag.ch



Cappello a lamelle Castor Ohnsorg Tipo CEID

Cappello a lamelle Castor in *materiale*
Tipo CEID DN 500 x 500 mm
con doppio canale lungo 1000 mm
isolato 50 mm
incl. griglia di protezione in acciaio Cr.Ni.

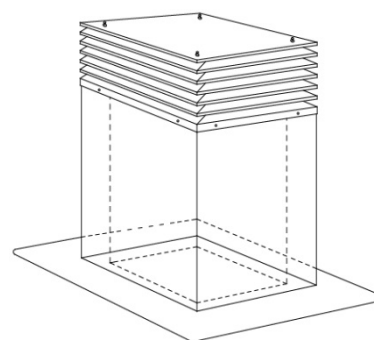
Fabr.: Ohnsorg Söhne AG, Steinhausen
Tel: 041 747 00 22
Fax: 041 747 00 29
Email: info@ohnsorg-soehne-ag.ch
Internet: www.ohnsorg-soehne-ag.ch



Cappello a lamelle Castor Ohnsorg Tipo CEID-F

Cappello a lamelle Castor in *materiale*
Tipo CEID-F DN 500 x 500 mm
con doppia parete lungo 1000 mm
isolato 50 mm
incl. griglia di protezione in acciaio Cr.Ni.
e lastra per tetto piano

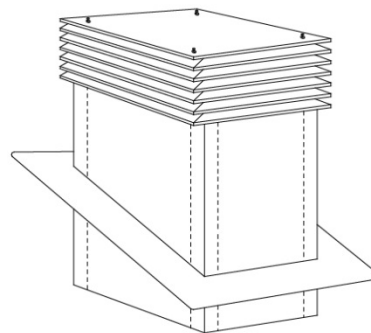
Fabr.: Ohnsorg Söhne AG, Steinhausen
Tel: 041 747 00 22
Fax: 041 747 00 29
Email: info@ohnsorg-soehne-ag.ch
Internet: www.ohnsorg-soehne-ag.ch



Cappello a lamelle Castor Ohnsorg Tipo CEID-S

Cappello a lamelle Castor in *materiale*
Tipo CEID-S DN *500 x 500 mm*
con doppia parete e tubo lungo *1000 mm*
isolato *50 mm*
incl. griglia di protezione in acciaio Cr.Ni.
e lastra per tetto spiovente

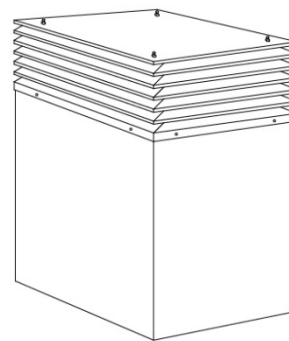
Fabr.: Ohnsorg Söhne AG, Steinhausen
Tel: 041 747 00 22
Fax: 041 747 00 29
Email: info@ohnsorg-soehne-ag.ch
Internet: www.ohnsorg-soehne-ag.ch



Cappello a lamelle Castor Ohnsorg Tipo CEA

Cappello a lamelle Castor in *materiale*
Tipo CEA DN *500 x 500 mm*
con canale lungo *1000 mm*
incl. griglia di protezione in acciaio Cr.Ni.

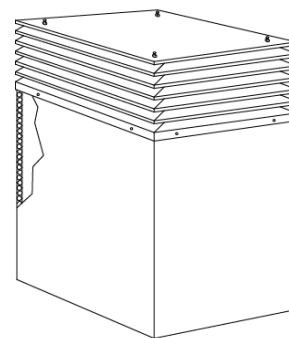
Fabr.: Ohnsorg Söhne AG, Steinhausen
Tel: 041 747 00 22
Fax: 041 747 00 29
Email: info@ohnsorg-soehne-ag.ch
Internet: www.ohnsorg-soehne-ag.ch



Cappello a lamelle Castor Ohnsorg Tipo CEAI

Cappello a lamelle Castor in *materiale*
Tipo CEA DN *500 x 500 mm*
con canale lungo *1000 mm*
isolato *25 mm*
incl. griglia di protezione in acciaio Cr.Ni.

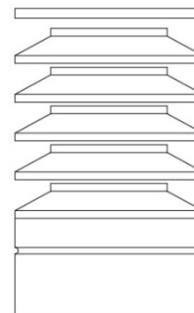
Fabr.: Ohnsorg Söhne AG, Steinhausen
Tel: 041 747 00 22
Fax: 041 747 00 29
Email: info@ohnsorg-soehne-ag.ch
Internet: www.ohnsorg-soehne-ag.ch



Cappello a lamelle Castor Ohnsorg Tipo CRK-SH-R

Cappello a lamelle Castor in *materiale*
Tipo CRK-SH-R DN $\varnothing 500\text{ mm}$
con torrino con rilievo all'interno
incl. griglia di protezione in acciaio Cr.Ni.

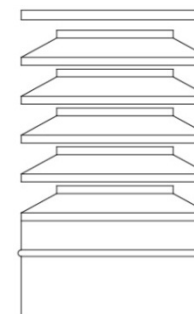
Fabr.: Ohnsorg Söhne AG, Steinhausen
Tel: 041 747 00 22
Fax: 041 747 00 29
Email: info@ohnsorg-soehne-ag.ch
Internet: www.ohnsorg-soehne-ag.ch



Cappello a lamelle Castor Ohnsorg Tipo CRK-SH-M

Cappello a lamelle Castor in *materiale*
Tipo CRK-SH-M DN $\varnothing 500\text{ mm}$
con torrino con rilievo all'esterno
incl. griglia di protezione in acciaio Cr.Ni.

Fabr.: Ohnsorg Söhne AG, Steinhausen
Tel: 041 747 00 22
Fax: 041 747 00 29
Email: info@ohnsorg-soehne-ag.ch
Internet: www.ohnsorg-soehne-ag.ch



Cappello a lamelle Castor Ohnsorg Tipo CRL-SH

Cappello a lamelle Castor in *materiale*
Tipo CRL-SH DN $\varnothing 500\text{ mm}$
con tubo lungo 1000 mm
incl. griglia di protezione in acciaio Cr.Ni.

Fabr.: Ohnsorg Söhne AG, Steinhausen
Tel: 041 747 00 22
Fax: 041 747 00 29
Email: info@ohnsorg-soehne-ag.ch
Internet: www.ohnsorg-soehne-ag.ch

