

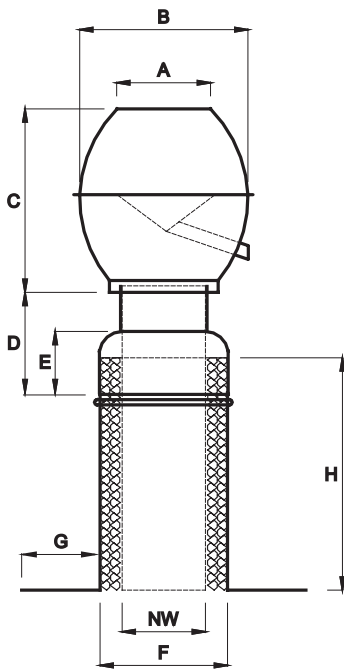
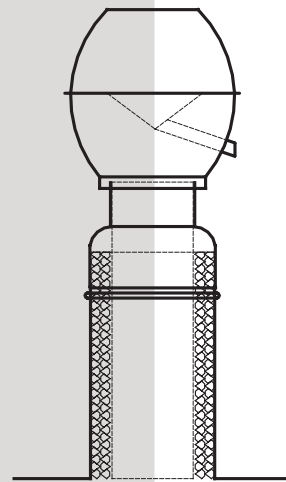


Typ AMT-EF

mit Standrohr aus Cr.Ni.Stahl und Abschlusstrichter, Rohrschale aus Mineralwolle 30 mm, Einfassung mit Standrohr für Flachdach, geschweisst.

Werkstoff:

- Antares Lüfter[®] und Abschlusstrichter in Aluman
- Einfassung aus Cr.Ni.Stahl



Technische Daten

NW	A	B	C	D	E	F	G	H
Ø 80	90	160	180	100	72	140	150	400
Ø 100	110	198	216	100	72	160	150	400
Ø 125	145	236	265	100	72	185	150	400
Ø 150	172	286	308	100	72	210	150	400

© international registrierter Lüfter

