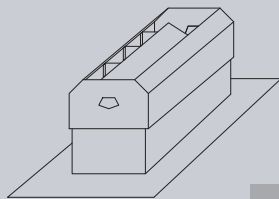


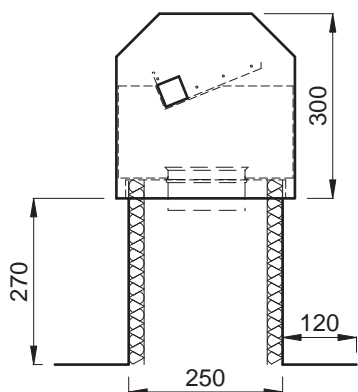
Dachhauben



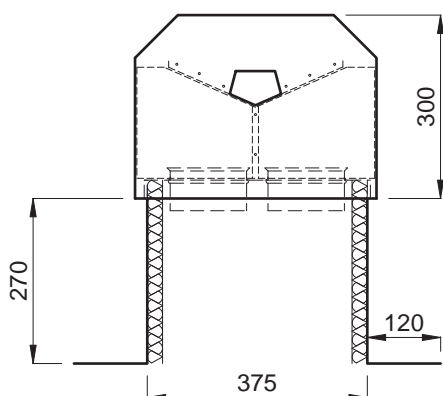
1

Dachhaube für Mehrzweckentlüftungen bestehend aus drei Komponenten:

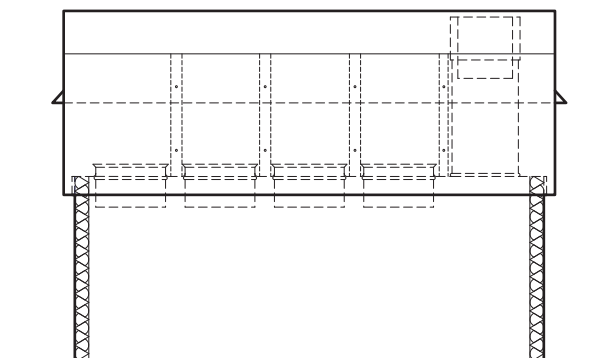
- Dachsockel mit Auflagerand, innen 1" isoliert.
- Zwischenblech mit Einzelstützen.
- Regenhaube für Vertikalausblas mit allseitig abgeschirmten Abluftrohren.



Anzahl Stützen	Sockelmasse Breite x Länge
1	250 x 250 mm
2	250 x 360 mm
3	250 x 520 mm
4	250 x 680 mm
5	250 x 840 mm
6	250 x 1000 mm
7	250 x 1160 mm
8	250 x 1320 mm



Anzahl Stützen pro Reihe	Sockelmasse Breite x Länge
2+2	375 x 375 mm
3+3	375 x 520 mm
4+4	375 x 680 mm
5+5	375 x 840 mm
6+6	375 x 1000 mm
7+7	375 x 1160 mm
8+8	375 x 1320 mm

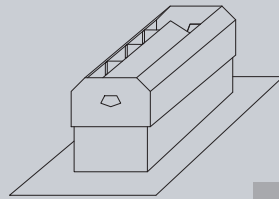


Ohnsorg

Ohnsorg Söhne AG
Kamin- und Ventilationshüte
Knonauerstrasse 5
6312 Steinhausen

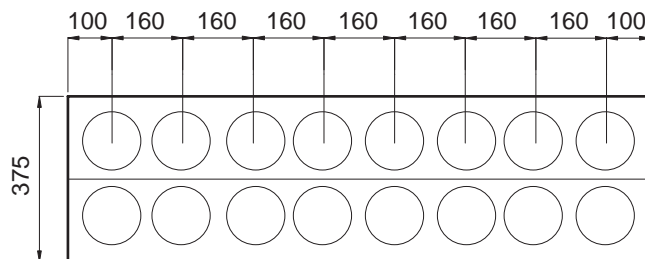
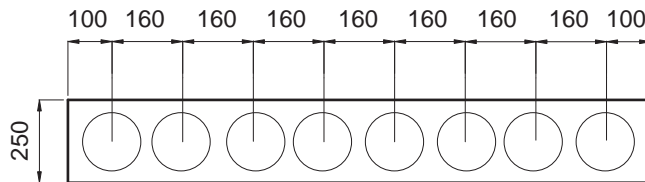
Telefon 041 / 747 00 22
Telefax 041 / 747 00 29
www.ohnsorg-soehne-ag.ch
info@ohnsorg-soehne-ag.ch

Dachhauben



2

Normvermessung



Sollten paarweise 150 mm oder grössere Lüftungsstutzen zum Einsatz kommen, verändert sich das Anfangs- sowie Achsmass.

Es ist möglich verschiedene Grössen der Stutzen einzusetzen.

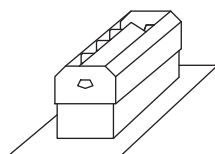


Ohnsorg Söhne AG
Kamin- und Ventilationshüte
Knonauerstrasse 5
6312 Steinhausen

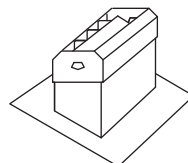
Telefon 041 / 747 00 22
Telefax 041 / 747 00 29
www.ohnsorg-soehne-ag.ch
info@ohnsorg-soehne-ag.ch

Varianten:

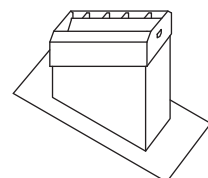
Typ HF
für Flachdach



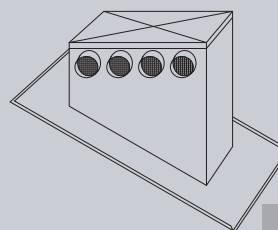
Typ HQ
für Steildach
parallel zum First



Typ HL
für Steildach
90° zum First



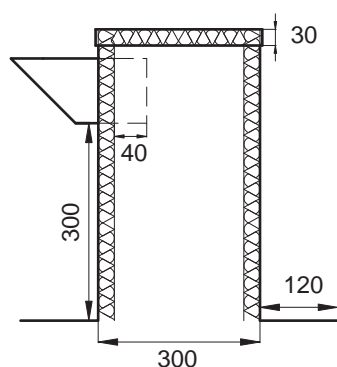
Dachhauben mit seitlichen Rohrstutzen



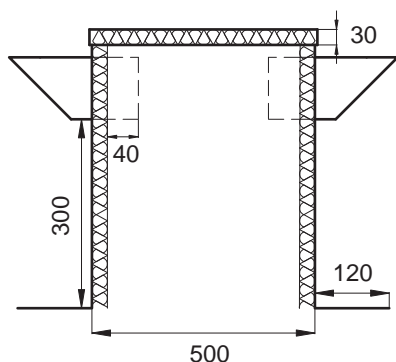
1

Die Dachhaube mit seitlichen Rohrstutzen besteht aus drei Komponenten:

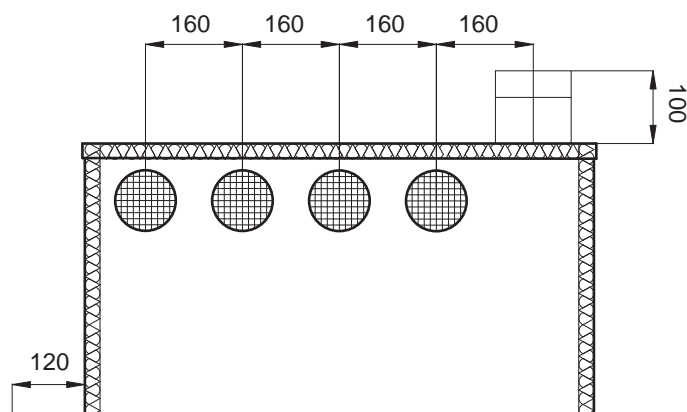
- Dachhauben-Sockel, innen 1" isoliert
- seitliche Lüftungsrohrstutzen inkl. Maschengitter inwendig ev. Sanitärstutzen senkrecht herausgeführt
- Deckel, demontierbar und unterseitig 1" isoliert



Anzahl Stutzen	Sockelmasse Breite x Länge
1	300 x 300 mm
2	300 x 360 mm
3	300 x 520 mm
4	300 x 680 mm
5	300 x 840 mm
6	300 x 1000 mm
7	300 x 1160 mm
8	300 x 1320 mm



Anzahl Stutzen pro Reihe	Sockelmasse Breite x Länge
2+2	500 x 400 mm
3+3	500 x 520 mm
4+4	500 x 680 mm
5+5	500 x 840 mm
6+6	500 x 1000 mm
7+7	500 x 1160 mm
8+8	500 x 1320 mm

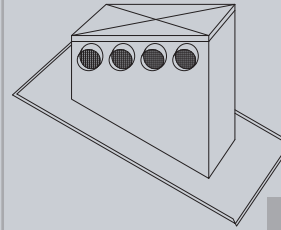


Ohnsorg

Ohnsorg Söhne AG
Kamin- und Ventilationshüte
Knonauerstrasse 5
6312 Steinhausen

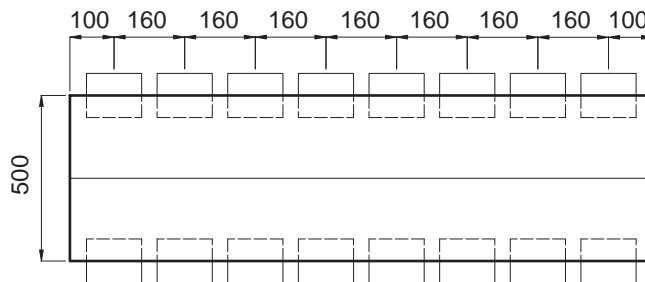
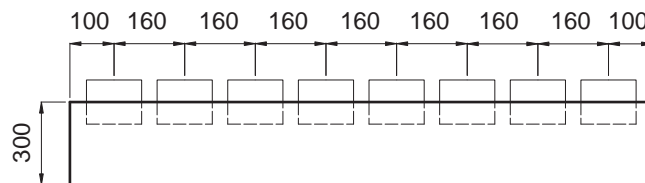
Telefon 041 / 747 00 22
Telefax 041 / 747 00 29
www.ohnsorg-soehne-ag.ch
info@ohnsorg-soehne-ag.ch

Dachhauben mit seitlichen Rohrstützen



2

Sollten paarweise 150 mm Lüftungsstützen zum Einsatz kommen, verändert sich das Anfangs- sowie Achsmass



Deckel demontierbar und innen 1" isoliert

seitliche Lüftungsrohrstützen
inkl. Maschengitter inwendig

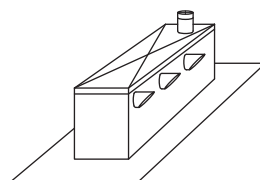
Dachhauben-Sockel innen 1" isoliert

Ausschreibungstext:

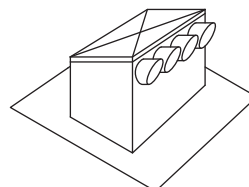
Dachhaube aus Kupfer mit seitlichen Rohrstützen für Steildach
Typ RQ 1/5, 1-reihig
Grösse: 250 x 840 mm
3 x Stützen NW Ø 100 mm Lüftung
1 x Stützen NW Ø 125 mm Lüftung
1 x Stützen NW Ø 110 mm Sanitär
hintere Gesamthöhe: 420 mm
Fabrikat: Ohnsorg

Varianten:

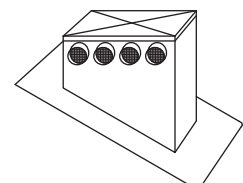
Typ RF
für Flachdach



Typ RQ
für Steildach
parallel zum First



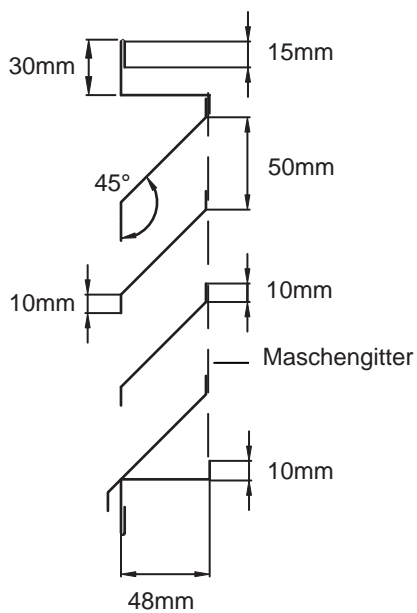
Typ RL
für Steildach
90° zum First



Ohnsorg

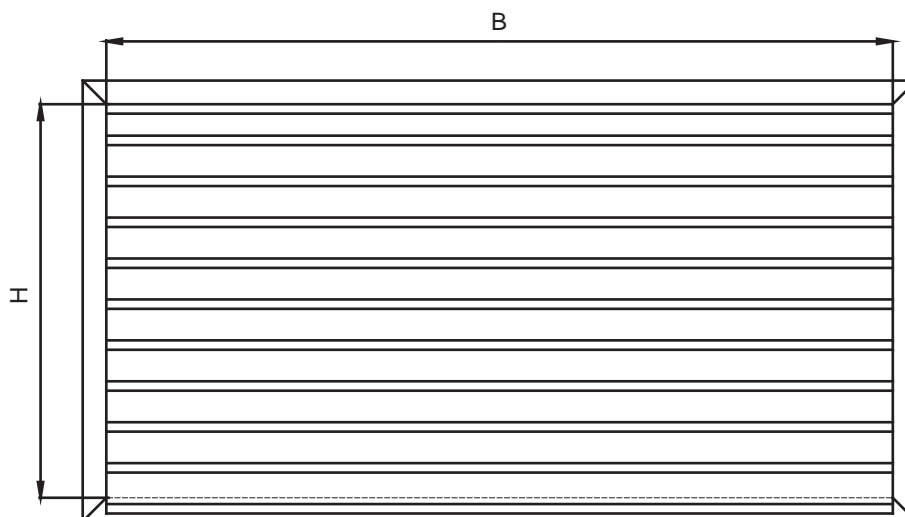
Ohnsorg Söhne AG
Kamin- und Ventilationshüte
Knonauerstrasse 5
6312 Steinhausen

Telefon 041 / 747 00 22
Telefax 041 / 747 00 29
www.ohnsorg-soehne-ag.ch
info@ohnsorg-soehne-ag.ch



Die Ohnsorg-Wetterschutzgitter werden meistens an Gebäudefassaden montiert, zwecks Luftein- und Luftaustrittsöffnungen.

Zudem werden sie auch in diverse Dachaustritte eingebaut so z. B. für Liftschachtentlüftungen.



Ausschreibungstext:

Wetterschutzgitter aus Aluman
inkl. Maschengitter Inox 10 / 10 / 1 mm
B: 450 mm / H: 600 mm
Fabrikat: Ohnsorg

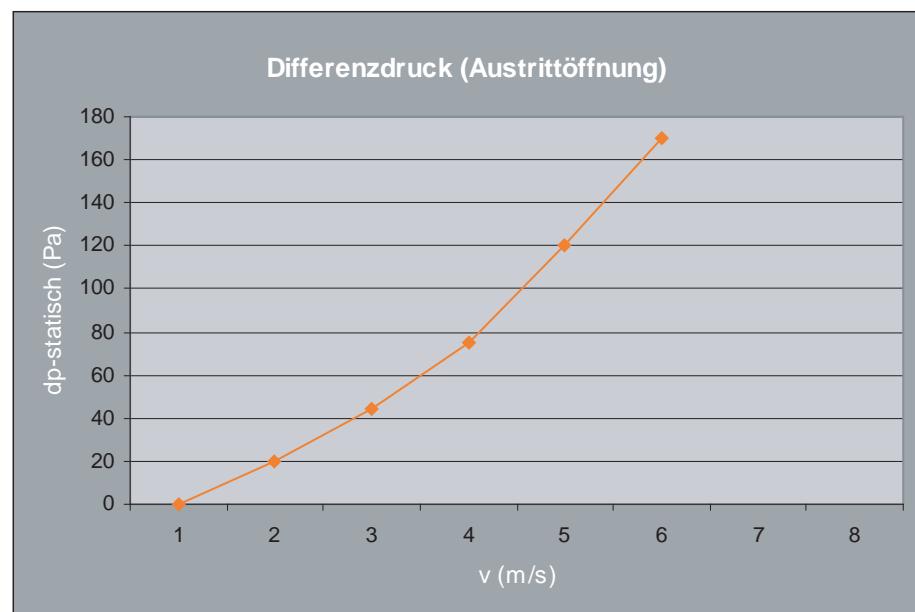
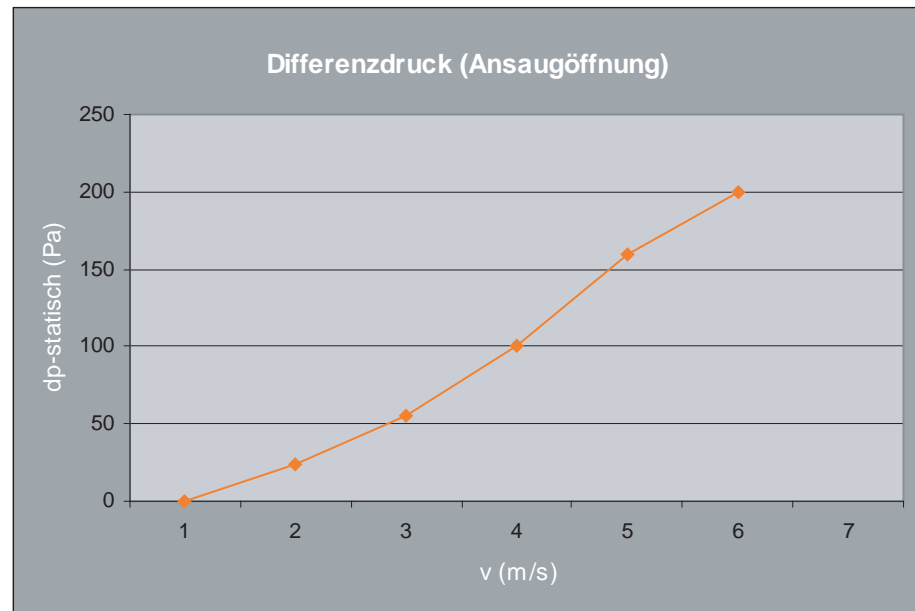
Ohnsorg

Ohnsorg Söhne AG
Kamin- und Ventilationshüte
Knonauerstrasse 5
6312 Steinhausen

Telefon 041 / 747 00 22
Telefax 041 / 747 00 29
www.ohnsorg-soehne-ag.ch
info@ohnsorg-soehne-ag.ch



Differenzdruck der Ansaug- und Austrittsöffnungen



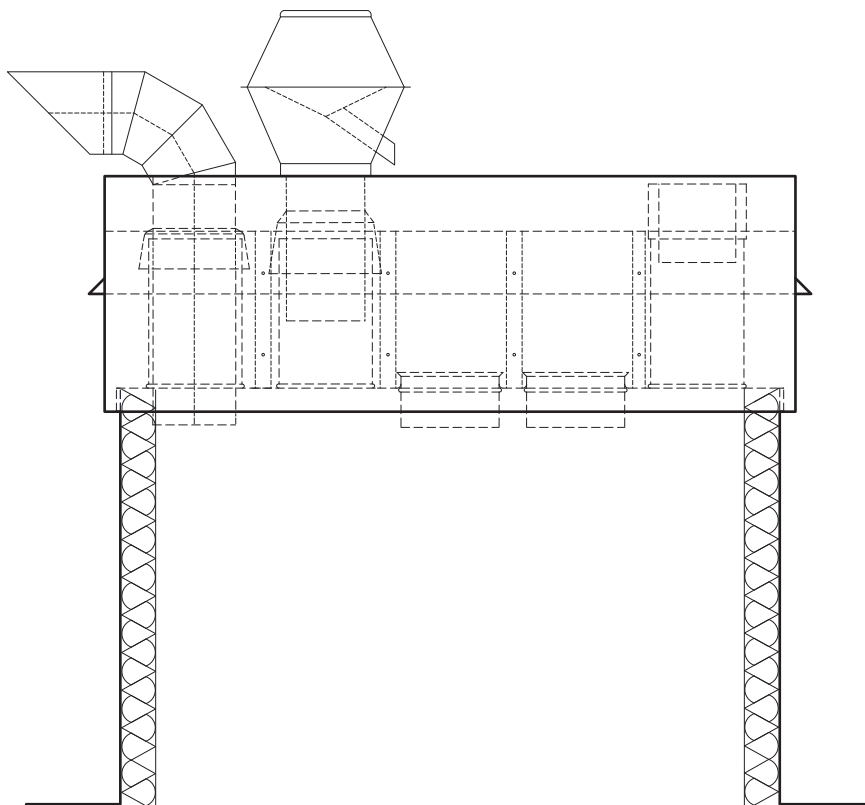
Spezialanfertigungen

1

Ausblasbogen, Abluftregenhut mit Abschlusstrichter sowie Lüftungs- und Sanitärstützen können problemlos in eine Dachhaube eingebaut werden.

Hierfür lassen sich diverse variable Lösungen finden.

Fragen Sie uns an!



Ohnsorg

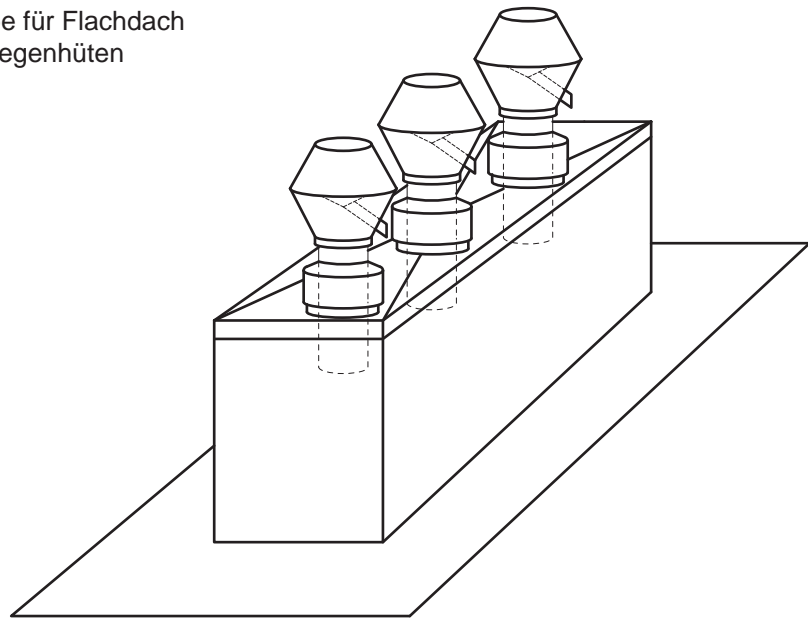
Ohnsorg Söhne AG
Kamin- und Ventilationshüte
Knonauerstrasse 5
6312 Steinhausen

Telefon 041 / 747 00 22
Telefax 041 / 747 00 29
www.ohnsorg-soehne-ag.ch
info@ohnsorg-soehne-ag.ch

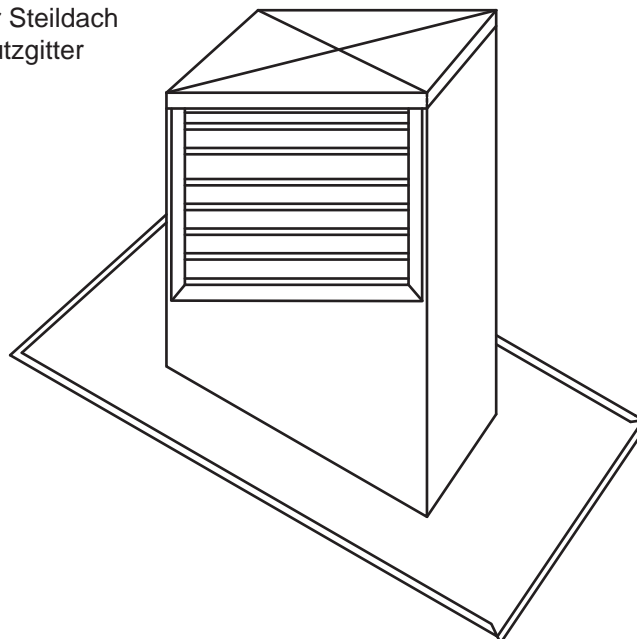
Spezialanfertigungen

2

Dachhaube für Flachdach
mit Abluftregenhüten



Dachhaube für Steildach
mit Wetterschutzgitter



Ohnsorg

Ohnsorg Söhne AG
Kamin- und Ventilationshüte
Kronauerstrasse 5
6312 Steinhausen

Telefon 041 / 747 00 22
Telefax 041 / 747 00 29
www.ohnsorg-soehne-ag.ch
info@ohnsorg-soehne-ag.ch