

ANTARES®

LÜFTER *plus*

EN ALUMINIUM



Important!

La partie intérieure vernie par voie humide empêche l'apparition d'un flux corrosif, lors d'un contact entre différents métaux (p.ex.: cuivre - aluminium).



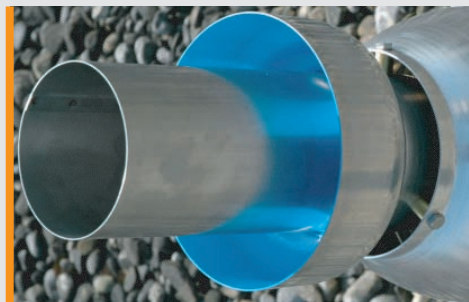
DES CHF 72.-

No-contact-corrosion!

ANTARES®

LÜFTER

plus

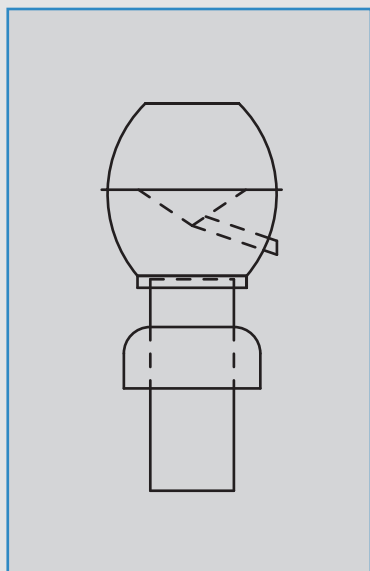
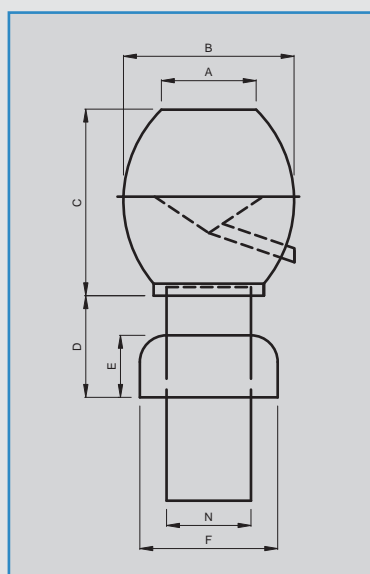


Trémie - Partie intérieure vernie par voie humide



Etant donné que la partie intérieure de la trémie de finition de l'aérateur de toit ANTARES est vernie par voie humide, le risque de corrosion est inexistant.

L'aérateur de toit ANTARES enregistré au niveau international et qui a fait ses preuves peut donc entrer en contact avec n'importe quel métal, que ce soit du cuivre, de l'acier au nickel-chrome, du zinc-cuivre-titane, etc., le risque tant redouté de corrosion par contact est réduit à néant.



Caractéristiques techniques

| Diamètre nom. | A | B | C | D | E | F |
|---------------|-----|-----|-----|-----|----|-----|
| Ø 100 mm | 110 | 198 | 216 | 120 | 72 | 160 |
| Ø 125 mm | 145 | 236 | 265 | 120 | 72 | 185 |
| Ø 150 mm | 172 | 286 | 308 | 120 | 72 | 210 |

Prix

Aérateur Antares en aluminium

(Trémie - partie intérieure vernie par voie humide)

Diamètre nominale

| | |
|----------|------------|
| Ø 100 mm | CHF 72.-- |
| Ø 125 mm | CHF 84.-- |
| Ø 150 mm | CHF 111.-- |

Pour l'exportation