

Caisson
de toiture type

DUO

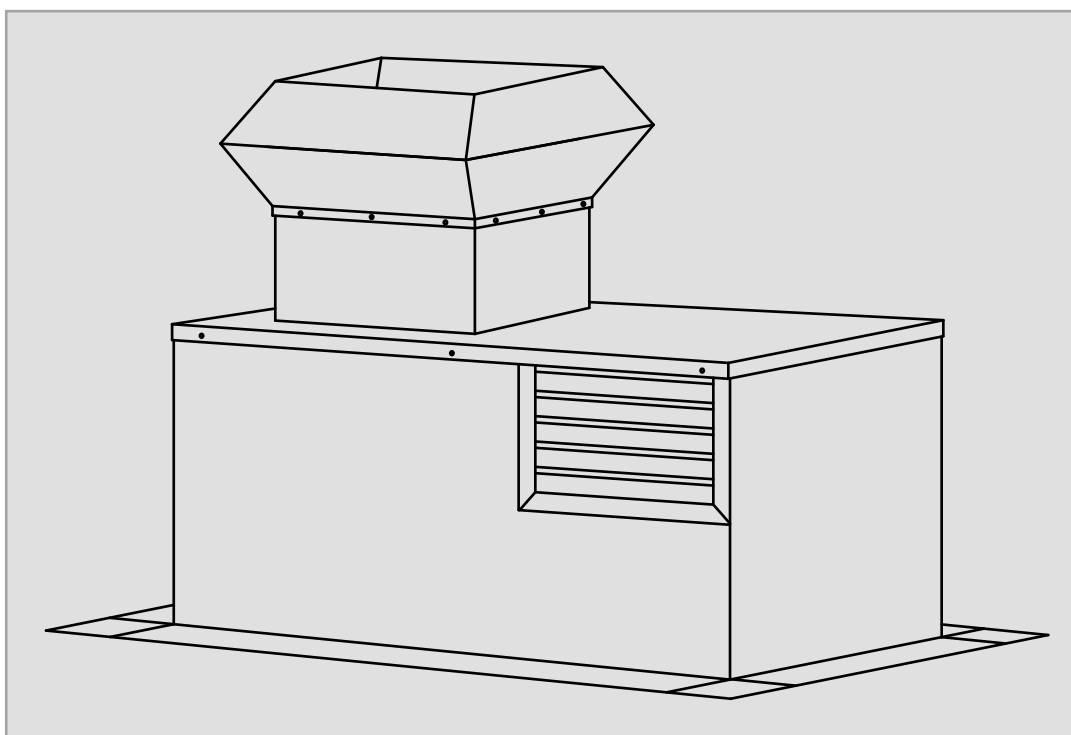


Produit de qualité suisse



Caisson
de toiture type

DUO



pour la sortie d'air verticale
et l'entrée d'air horizontale

Version illustrée:

Dimensions: 850 x 650 mm

1x coiffe biconique DN 350 x 150 mm

1x grille pare-pluie DN 300 x 200 mm

Prise d'air avec une isolation thermique
de 25 mm à l'intérieur

Finition: Pour toit plat avec tablette d'étanchéité

