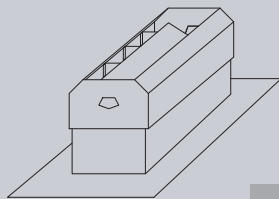


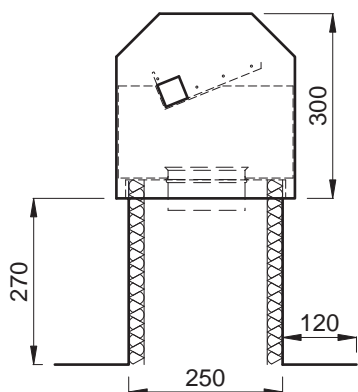
Chape de cheminée



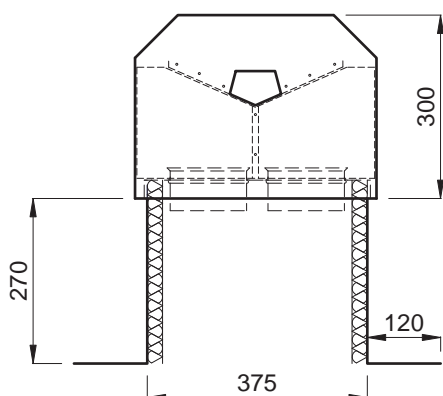
1

Chape de cheminée pour aérations universelles comprenant trois éléments:

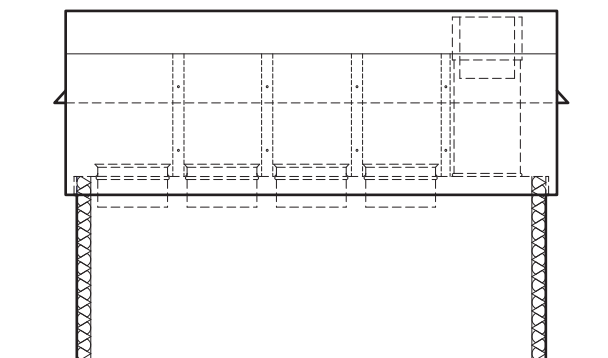
- Socle de toit avec rebord d'appui, isolation intérieure 1".
- Tôle intermédiaire avec buses de sortie individuelles.
- Coiffe antipluie pour une sortie d'air à la verticale avec des tubes d'aération blindés des deux côtés.



Nombre de buses de sortie	Dimensions du socle Largeur/Longueur
1	250 x 250 mm
2	250 x 360 mm
3	250 x 520 mm
4	250 x 680 mm
5	250 x 840 mm
6	250 x 1000 mm
7	250 x 1160 mm
8	250 x 1320 mm



Nombre de buses de sortie par série	Dimensions du socle Largeur/Longueur
2+2	375 x 375 mm
3+3	375 x 520 mm
4+4	375 x 680 mm
5+5	375 x 840 mm
6+6	375 x 1000 mm
7+7	375 x 1160 mm
8+8	375 x 1320 mm

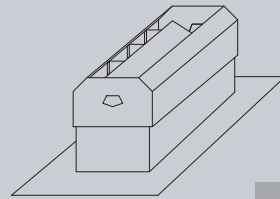


Ohnsorg

Ohnsorg Söhne AG
Kamin- und Ventilationshüte
Knonauerstrasse 5
6312 Steinhausen

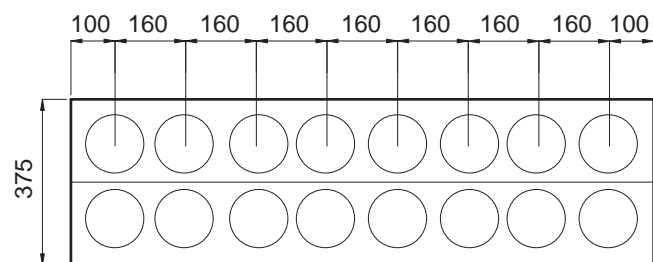
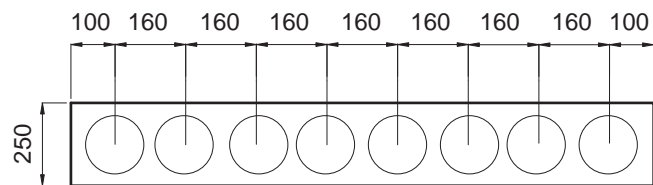
Telefon 041 / 747 00 22
Telefax 041 / 747 00 29
www.ohnsorg-soehne-ag.ch
info@ohnsorg-soehne-ag.ch

Chape de cheminée



2

Dimensionnement normalisé



Lorsque des buses de sortie de 150 mm et plus sont utilisées par paire, la dimension d'origine ainsi que la dimension de l'axe changent.

Il est possible d'utiliser des buses de sortie de différentes dimensions.

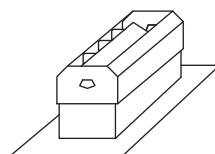
Ohnsorg

Ohnsorg Söhne AG
Kamin- und Ventilationshüte
Knonauerstrasse 5
6312 Steinhausen

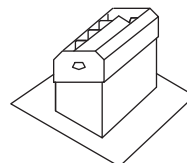
Telefon 041 / 747 00 22
Telefax 041 / 747 00 29
www.ohnsorg-soehne-ag.ch
info@ohnsorg-soehne-ag.ch

Variantes:

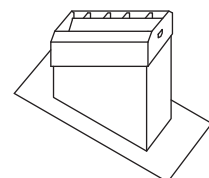
Type HF
pour toit plat



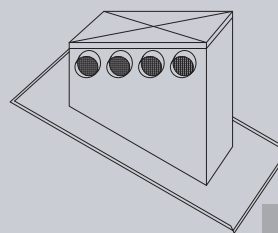
Type HQ
pour toit incliné
Parallèle au faîte



Type HL
pour toit incliné
A 90° par rapport au faîte



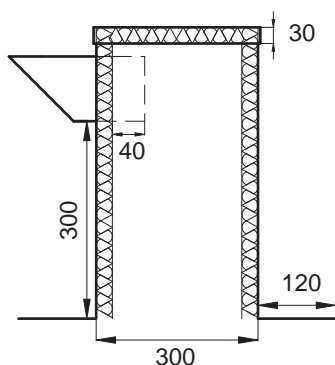
Chape de cheminée avec buses de sortie latérales



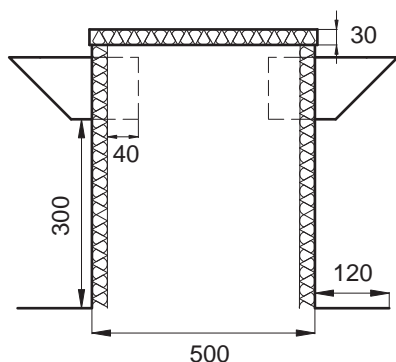
1

La chape de cheminée avec buses de sortie latérales comprend trois composants:

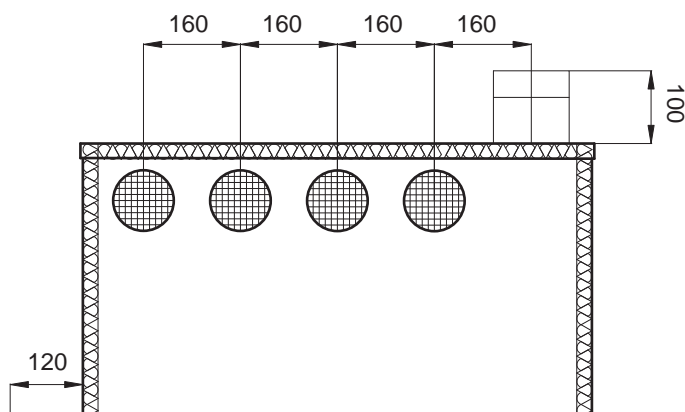
- Socle pour chape de cheminée, isolation intérieure 1"
- Buse d'aération latérale avec grillage intérieur, éventuellement buses de sortie sanitaire à la verticale
- Couvercle démontable, isolation sur le dessous 1"



Nombre de buses de sortie	Dimensions du socle Largeur/Longueur
1	300 x 300 mm
2	300 x 360 mm
3	300 x 520 mm
4	300 x 680 mm
5	300 x 840 mm
6	300 x 1000 mm
7	300 x 1160 mm
8	300 x 1320 mm



Nombre de buses de sortie par série	Dimensions du socle Largeur/Longueur
2+2	500 x 400 mm
3+3	500 x 520 mm
4+4	500 x 680 mm
5+5	500 x 840 mm
6+6	500 x 1000 mm
7+7	500 x 1160 mm
8+8	500 x 1320 mm

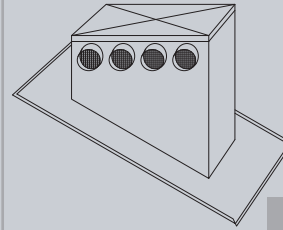


Ohnsorg

Ohnsorg Söhne AG
Kamin- und Ventilationshüte
Kronauerstrasse 5
6312 Steinhausen

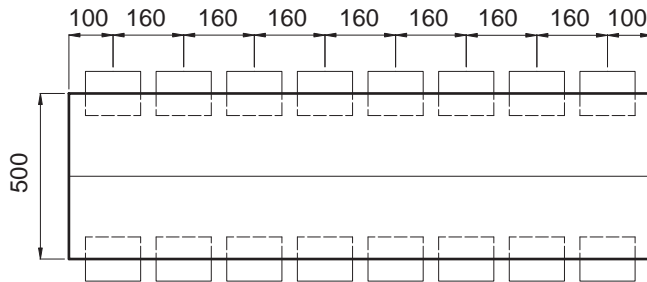
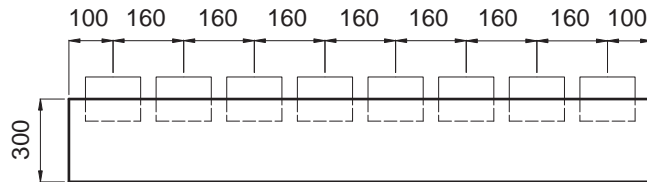
Telefon 041 / 747 00 22
Telefax 041 / 747 00 29
www.ohnsorg-soehne-ag.ch
info@ohnsorg-soehne-ag.ch

Chape de cheminée avec buses de sortie latérales



2

Lorsque des buses d'aération de 150 mm sont utilisées par paire, la dimension d'origine ainsi que la dimension de l'axe changent.



Couvercle démontable avec isolation intérieure 1"

Buses d'aération latérales avec grillage à l'intérieur

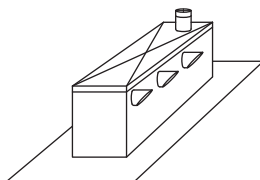
Socle de chape de cheminée avec isolation intérieure 1"

Texte d'offre:

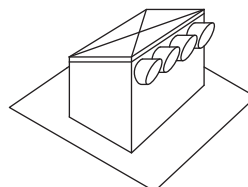
Chape de cheminée en cuivre avec buses de sortie latérales pour toit incliné
 Type RQ 1/5, simple
 Dimensions: 250 x 840 mm
 3 x buses de sortie, diamètre nominal 100 mm, aération
 1 x buse de sortie, diamètre nominal 125 mm, aération
 1 x buse de sortie, diamètre nominal 110 mm, sanitaire
 Hauteur totale à l'arrière: 420 mm
 Fabrication: Ohnsorg

Variantes:

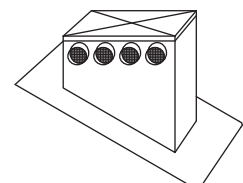
Type RF
pour toit plat



Type RQ
pour toit incliné
Parallèle au faîte



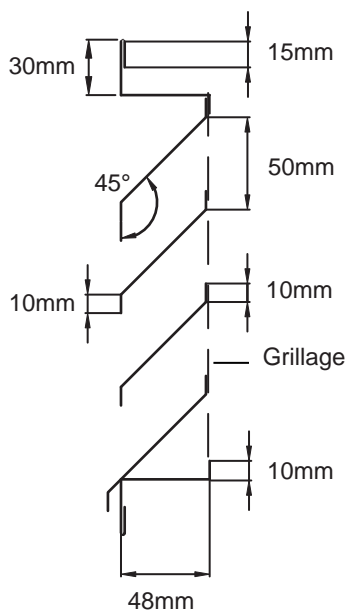
Type RL
pour toit incliné
A 90° par rapport au faîte



Ohnsorg

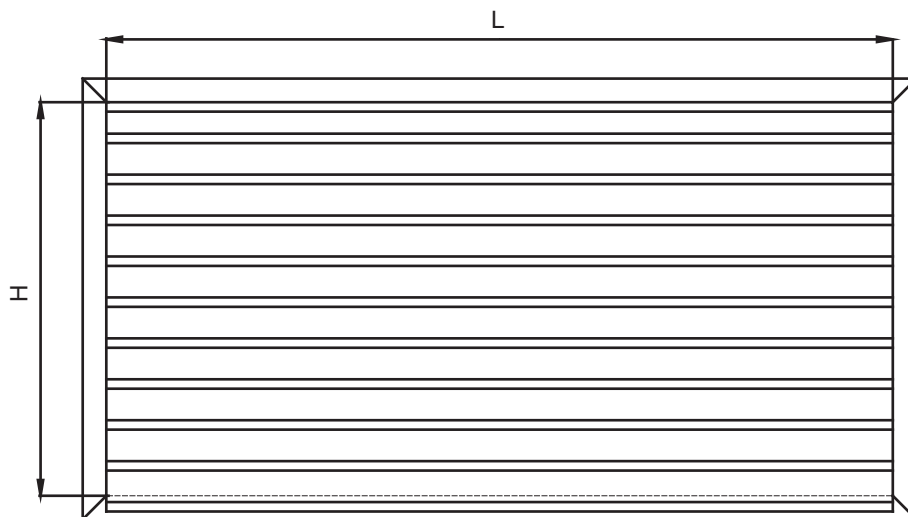
Ohnsorg Söhne AG
Kamin- und Ventilationshüte
Knonauerstrasse 5
6312 Steinhausen

Telefon 041 / 747 00 22
Telefax 041 / 747 00 29
www.ohnsorg-soehne-ag.ch
info@ohnsorg-soehne-ag.ch



Les grilles de protection contre les intempéries Ohnsorg sont installées, la plupart du temps, sur les façades des bâtiments et servent d'ouvertures pour l'entrée et la sortie de l'air.

Par ailleurs, elles sont également installées, sur diverses sorties de toiture, par exemple: sorties d'aération des puits d'ascenseurs.



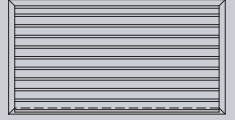
Texte d'offre:

Grille de protection contre les intempéries en aluman
grillage compris Inox 10 / 10 / 1 mm
Largeur: 450 mm / Hauteur: 600 mm
Fabrication: Ohnsorg

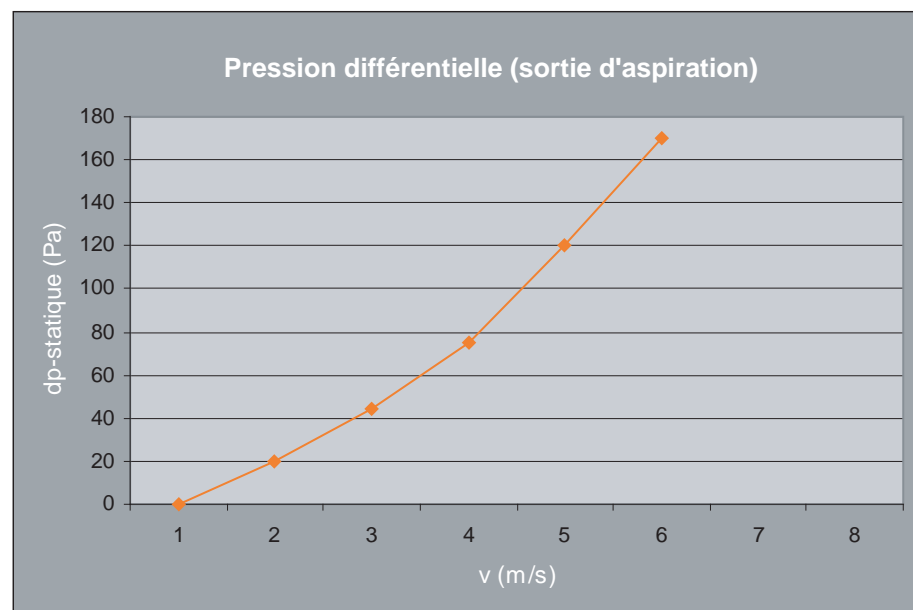
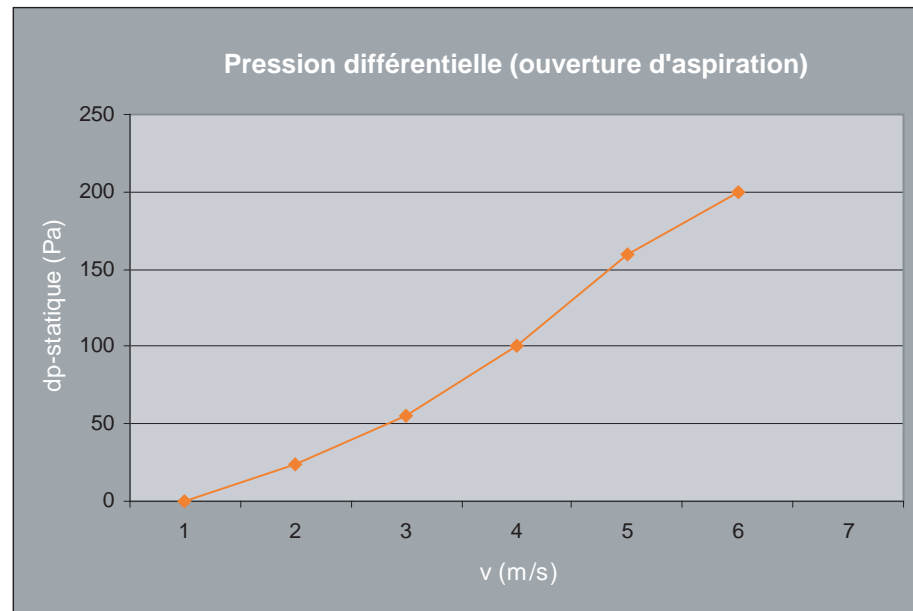
Ohnsorg

Ohnsorg Söhne AG
Kamin- und Ventilationshüte
Knonauerstrasse 5
6312 Steinhausen

Telefon 041 / 747 00 22
Telefax 041 / 747 00 29
www.ohnsorg-soehne-ag.ch
info@ohnsorg-soehne-ag.ch



Pression différentielle au niveau des ouvertures d'aspiration et de sortie

**Ohnsorg**

Ohnsorg Söhne AG
Kamin- und Ventilationshüte
Knonauerstrasse 5
6312 Steinhausen

Telefon 041 / 747 00 22
Telefax 041 / 747 00 29
www.ohnsorg-soehne-ag.ch
info@ohnsorg-soehne-ag.ch

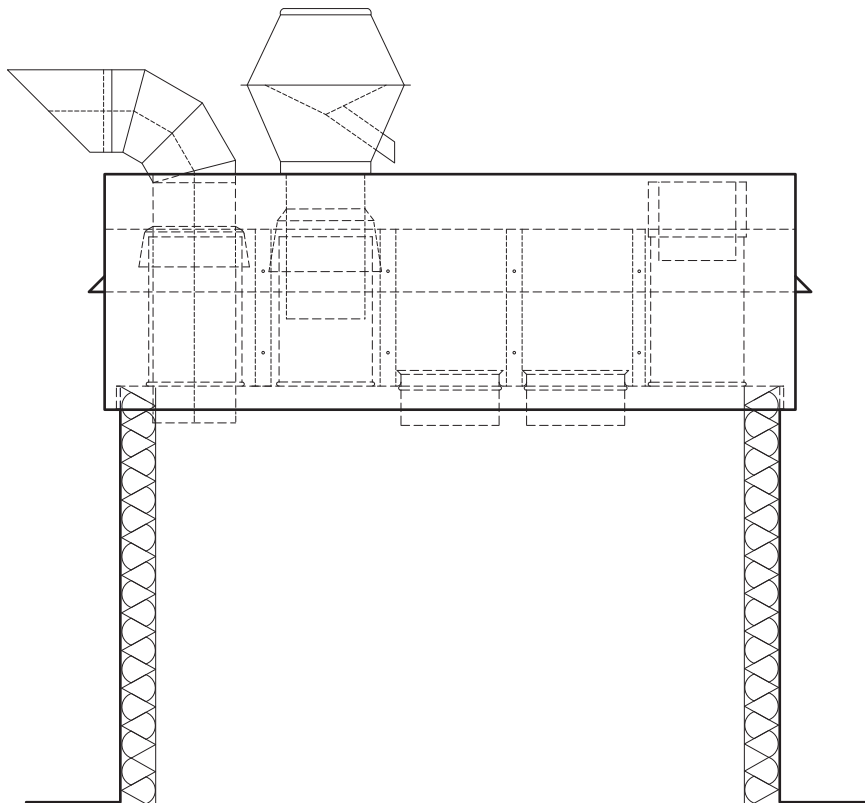
Fabrications spéciales

1

Les coudes de sortie et les coiffes antipluie pour sortie d'air avec entonnoir de protection, buses d'aération et buses sanitaires peuvent être montés sans problème sur une chape de cheminée.

Pour cela, diverses solutions variables sont à votre disposition.

Demandez-nous conseil!

**Ohnsorg**

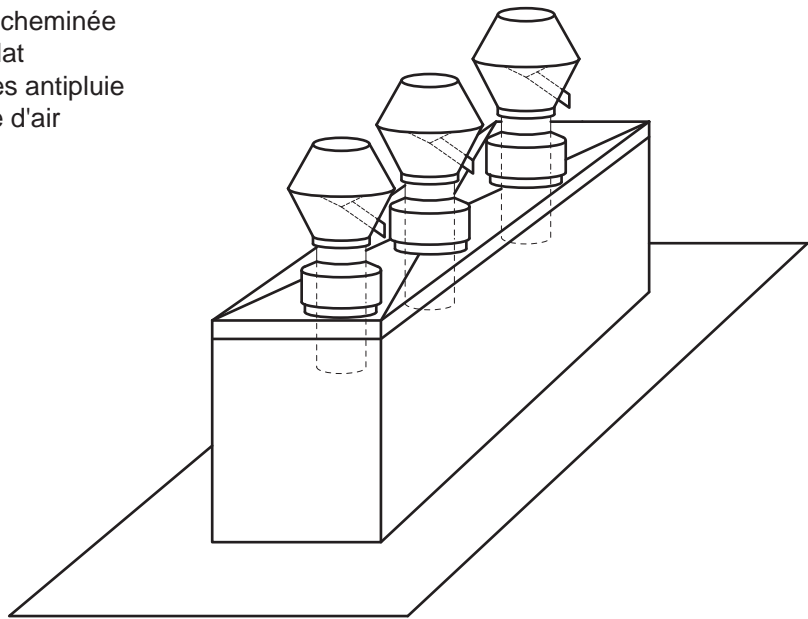
Ohnsorg Söhne AG
Kamin- und Ventilationshüte
Knonauerstrasse 5
6312 Steinhausen

Telefon 041 / 747 00 22
Telefax 041 / 747 00 29
www.ohnsorg-soehne-ag.ch
info@ohnsorg-soehne-ag.ch

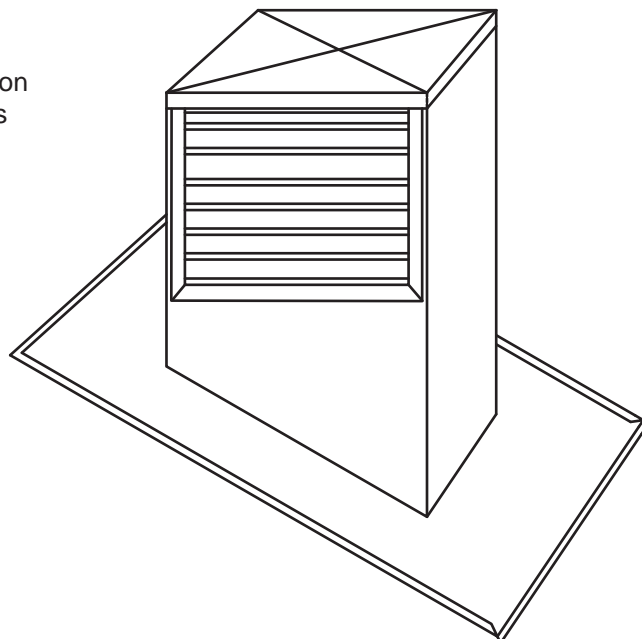
Fabrications spéciales

2

Chape de cheminée
pour toit plat
avec coiffes antipluie
pour sortie d'air



Chape de cheminée
pour toit incliné
avec grille de protection
contre les intempéries



Ohnsorg

Ohnsorg Söhne AG
Kamin- und Ventilationshüte
Kronauerstrasse 5
6312 Steinhausen

Telefon 041 / 747 00 22
Telefax 041 / 747 00 29
www.ohnsorg-soehne-ag.ch
info@ohnsorg-soehne-ag.ch