

Costières de fermeture (dila)

Les possibilités d'utilisation des costières de fermeture (dila) sont multiples. Il est possible de recourir autant à l'isolation de 30 mm, 50 mm qu'à l'isolation de 80 mm.

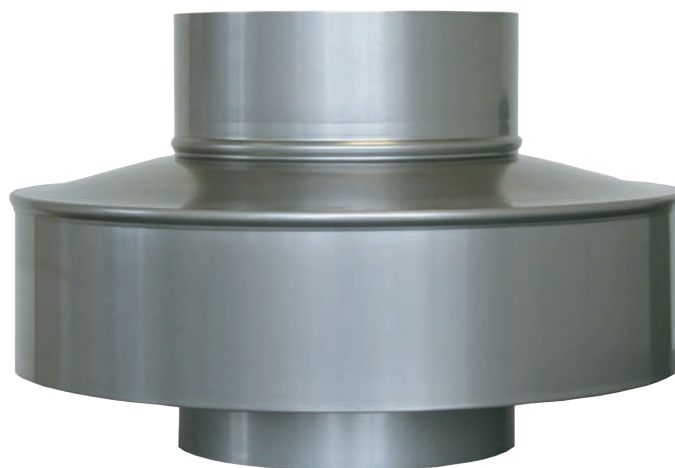
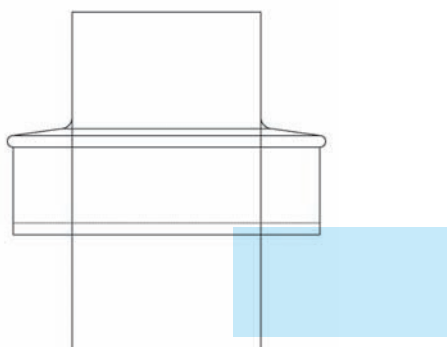


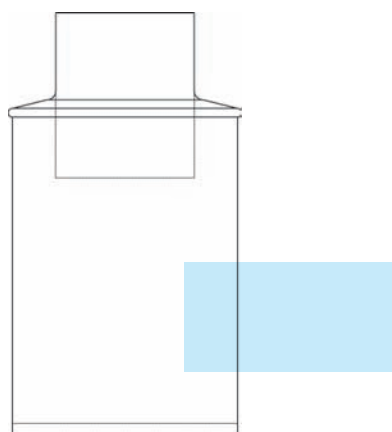
Tableau des dimensions pour toutes les costières de fermeture (dila), avec isolation de 30 mm / 50 mm / 80 mm

diamètres nominaux	l'isolation de 30 mm (DN + 75 mm)	l'isolation de 50 mm (DN + 115 mm)	l'isolation de 80 mm (DN + 175 mm)
Ø 125	125/200	125/240	125/300
Ø 150	150/225	150/265	150/325
Ø 175	175/250	175/290	175/350
Ø 200	200/275	200/315	200/375
Ø 225	225/300	225/340	225/400
Ø 250	250/325	250/365	250/425
Ø 300	300/375	300/415	300/475
Ø 350	350/425	350/465	350/525

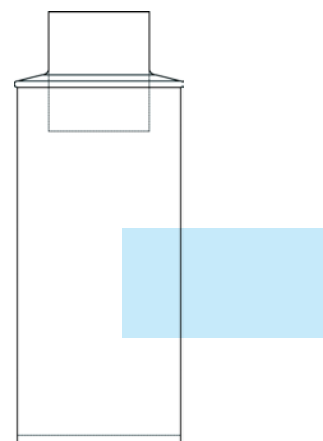
Type Z



Type Z 500



Type Z 1000



Tube fourreau

avec moulure 500 mm ou 1000 mm

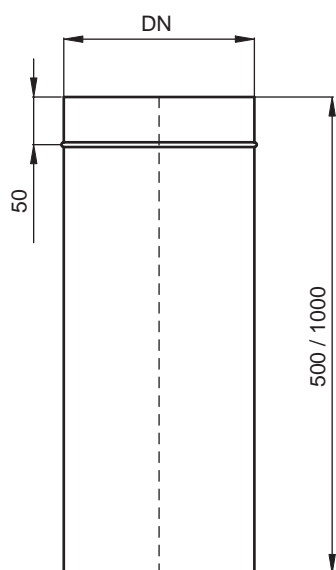
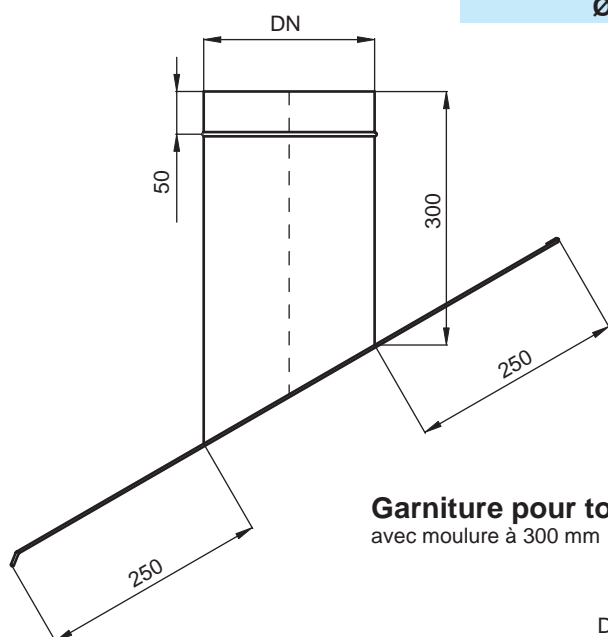


Tableau des dimensions pour les tubes de protection et cadres

DN
Ø 240
Ø 265
Ø 290
Ø 300
Ø 315
Ø 325
Ø 340
Ø 350
Ø 365
Ø 375
Ø 400
Ø 415
Ø 425
Ø 465
Ø 475
Ø 525

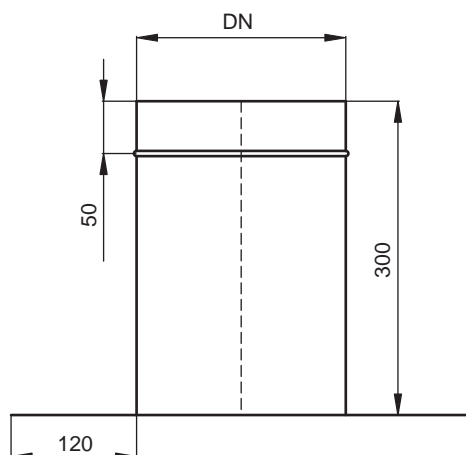
Garniture pour toit incliné

avec moulure à 300 mm



Garniture pour toit plat

avec moulure à 300 mm



Couvercle d'entretien

amovible, avec tôle déflectrice d'eau

