

# ANTARES<sup>®</sup>

LÜFTER *plus*

IN ALLUMINIO



### Importante!

La parte interna verniciata a umido evita la corrosione da contatto fra metalli diversi (p. es. rame - alluminio).



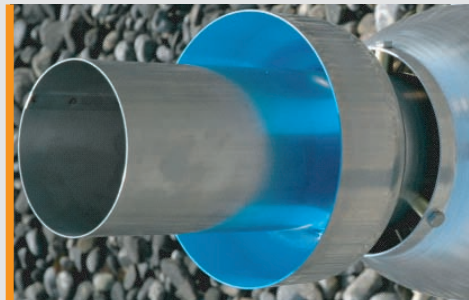
A PARTIRE DA CHF 72.-

*No-contact-corrosión!*

# ANTARES<sup>®</sup>

LÜFTER

*plus*

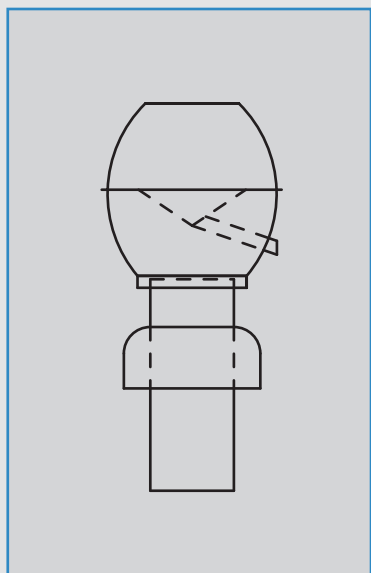
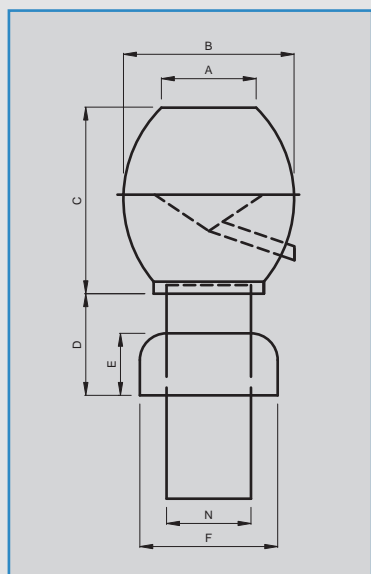


Imbuto - Parte interna verniciata



Poiché la parte interna dell'imbuto terminale delle ventole ANTARES è verniciata a umido, non vi è assolutamente alcun pericolo di corrosione!

La collaudata ventola ANTARES, con brevetto internazionale, può ora entrare in contatto con qualsiasi metallo: rame, acciaio Ni Cr, zinco Cu-Ti, ecc.; la temuta corrosione interstiziale è impedita.



## Data tecnici

Dim. nominale	A	B	C	D	E	F
Ø 100 mm	110	198	216	120	72	160
Ø 125 mm	145	236	265	120	72	185
Ø 150 mm	172	286	308	120	72	210

## Prezzi

### Ventole Antares in alluminio

(parte interna imbuto verniciata a umido)

Diam. nominale	Pezzo/CHF
Ø 100 mm	CHF 72.--
Ø 125 mm	CHF 84.--
Ø 150 mm	CHF 111.--

*per esportazione*