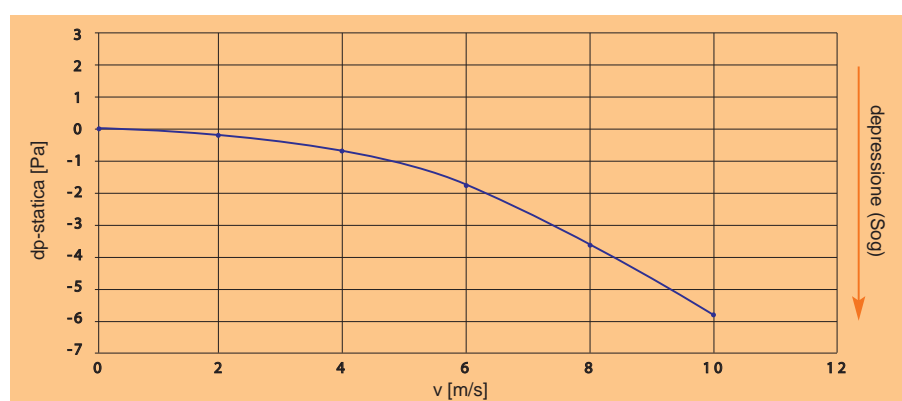


Il cappello per camini Sirius ha davvero una forma riuscita ed estrosa. Però l'essenza rimarchevole non visibile dall'esterno è la funzione regolatrice per la canna fumaria. Gli esiti dei test effettuati nella galleria del vento evidenziano valori di resistenza superiori a qualsiasi aspettativa. Il corpo pilota montato tra le lamelle superiori gestisce completamente i rapporti della corrente all'interno e sopra il camino. L'aria viene quindi condotta come corrente laminare che consente il controllo permanente del fumo in ascesa. La canna fumaria così controllata agisce in modo compensativo sulla fiamma (camino, bruciatore, ecc.) riducendo il consumo di energia.

SIRIUS
Kaminhut

Misurazione aria compressa



Il cappello non ha solo la funzione di regolare la canna fumaria, ma anche quello di proteggere la bocca di efflusso del camino da pioggia, neve e gelo. Le lamelle e il corpo pilota sono allineati in modo che la bocca rimane sempre asciutta.



Illustrazione del sistema



Il cuore del sistema è il corpo pilota che controlla le correnti d'aria sopra il camino. Sopra e sotto questo corpo arcuato e convesso la corrente d'aria è sempre uniforme. La **corrente laminare** viene mantenuta persino in presenza di folata d'aria o turbolenze. In questo modo si ottengono rapporti d'aria ottimali sopra il camino. Non è possibile ottenere diversamente un tiraggio con dosatura ed equilibratura migliori.

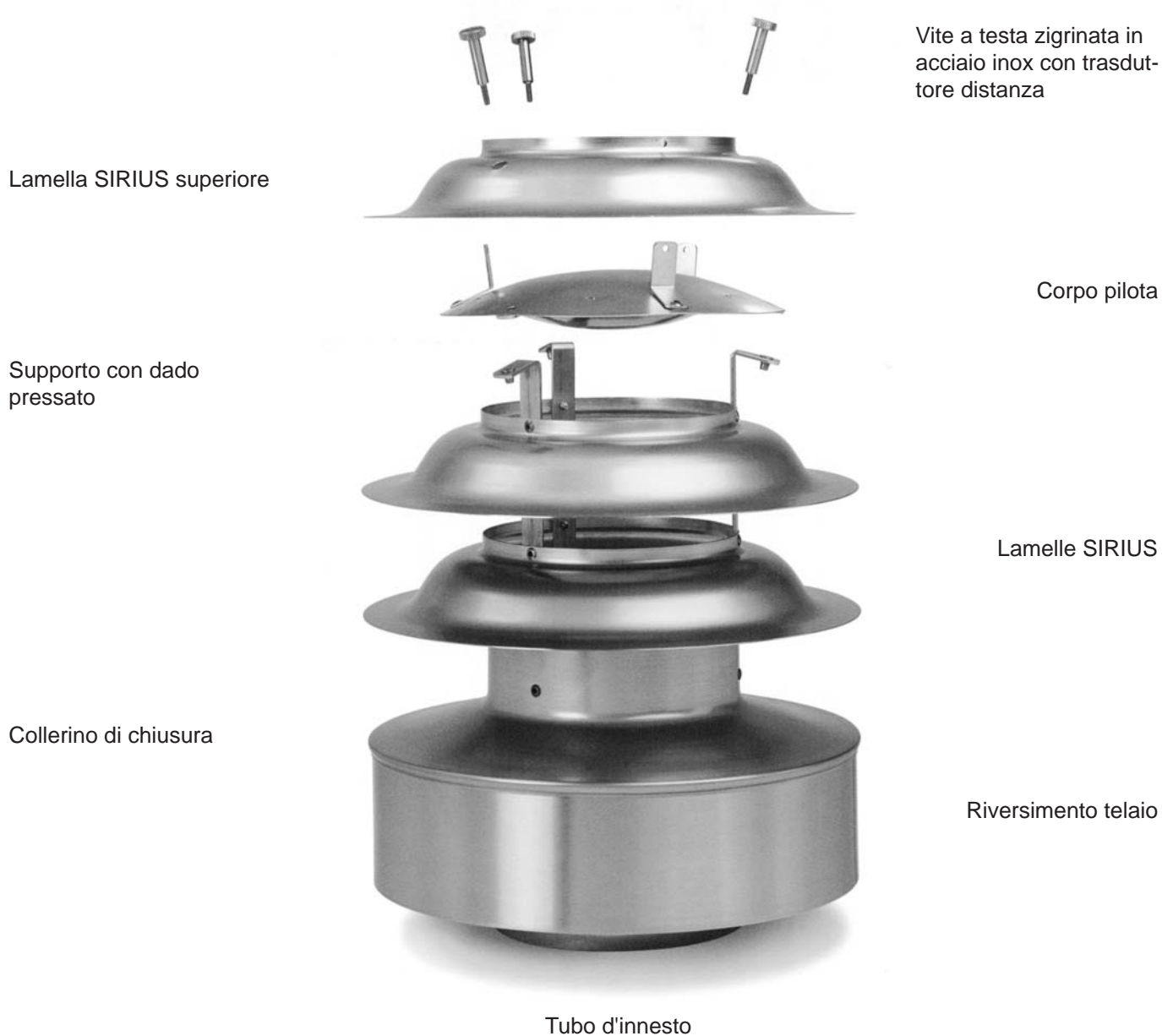
L'uso del capello Sirius in un impianto di riscaldamento offre i seguenti vantaggi:

- Il rendimento della caldaia migliora sensibilmente.
- Gli impulsi di accensione/spegnimento aumentano notevolmente e contemporaneamente diminuisce il tempo fiamma per ogni ciclo.
- La temperatura del camino aumenta più rapidamente dopo l'avvio del bruciatore.
- La differenza tra temperatura acqua calda di mandata e temperatura di ritorno è inferiore.
- La combustione ottimizzata riduce l'emissione di sostanze nocive.

La costruzione a elementi prefabbricati del capello Sirius è particolarmente apprezzata dagli artigiani edili che non devono più provvedere a nessun accessorio. È infatti sufficiente metterlo sopra e l'impianto del camino è perfetto.



Cappello SIRIUS - Esploso



Sono disponibili tre spessori per isolamento, 30 mm, 50 mm e 80 mm:

Tabella dimensionale per tutti i cappelli per camini con spessore di isolamento: 30 mm / 50 mm / 80 mm

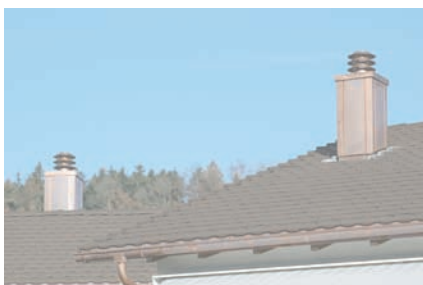
dim. nom.	30 mm di isolamento (DN + 75 mm)	50 mm di isolamento (DN + 115 mm)	80 mm di isolamento (DN + 175 mm)
Ø 100	100/175	100/215	100/275
Ø 125	125/200	125/240	125/300
Ø 150	150/225	150/265	150/325
Ø 175	175/250	175/290	175/350
Ø 200	200/275	200/315	200/375
Ø 225	225/300	225/340	225/400
Ø 250	250/325	250/365	250/425
Ø 300	300/375	300/415	300/475
Ø 350	350/425	350/465	350/525
Ø 400	400/475	400/515	400/575

Il cappello SIRIUS è disponibile in:
rame, acciaio Ni Cr, Aluman e zinco Cu-Ti.





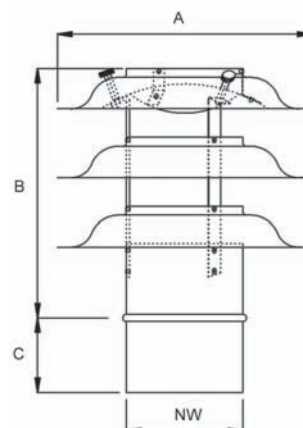
Dati tecnici



Sirius Tipo XR
a sezione tonda



con certificato di collaudo
dell'ispettorato edile

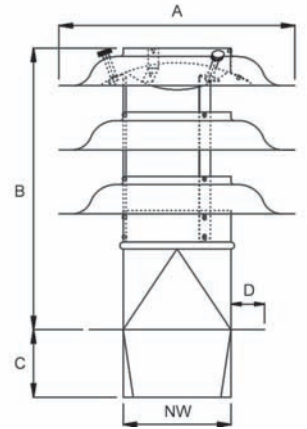


dim. nom.	A	B	C	Distanza minima assi
160	350	325	125	400
200	390	355	145	440
250	440	355	145	490
300	490	365	185	540

con dimensioni uguali



Sirius Tipo XE
a sezione quadra e 50 mm di bordo

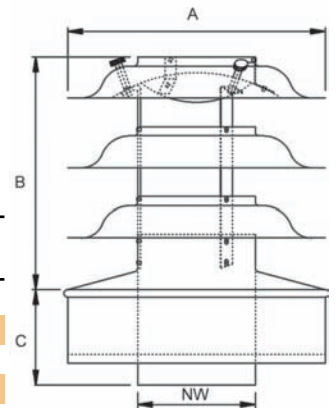


dim. nom.	A	B	C	D	Distanza minima assi
160/160	350	435	120	50	400
200/200	390	445	120	50	440
250/250	440	480	150	50	490
300/300	490	515	150	50	540

con dimensioni uguali



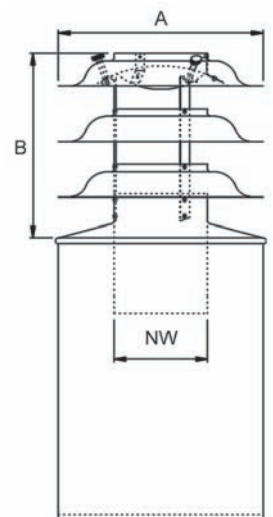
Sirius Tipo XM
a sezione tonda, con collerino di chiusura



dim. nom.	A	B	C
150/325	350	330	170
200/375	390	330	170
250/425	440	330	170
300/475	490	330	170



Sirius Tipo XM 1000
a sezione tonda, con collerino di chiusura lungo 1000 mm



dim. nom.	A	B
150/325	350	330
200/375	390	330
250/425	440	330
300/475	490	330