

Telaio di chiusura

Sono disponibili tre spessori di isolamento, **30 mm, 50 mm e 80 mm**:

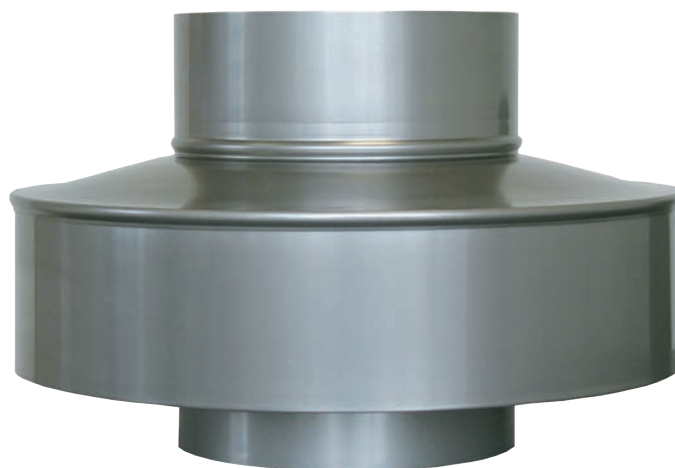
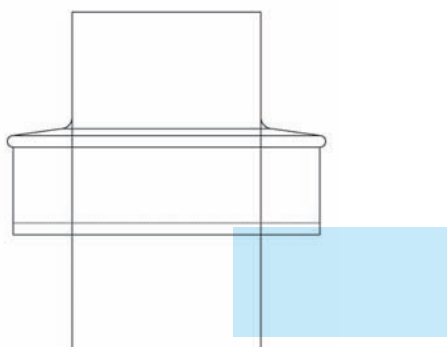


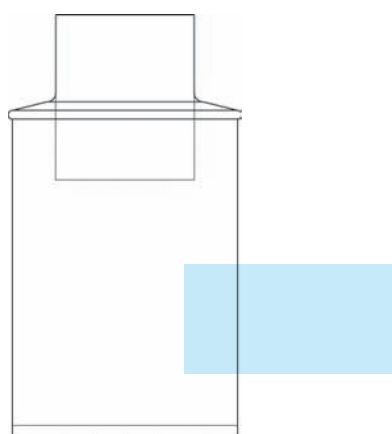
Tabella dimensionale per tutti i telai di chiusura con spessore di isolamento: 30 mm / 50 mm / 80 mm

dim. nom.	30 mm di isolamento (DN + 75 mm)	50 mm di isolamento (DN + 115 mm)	80 mm di isolamento (DN + 175 mm)
Ø 125	125/200	125/240	125/300
Ø 150	150/225	150/265	150/325
Ø 175	175/250	175/290	175/350
Ø 200	200/275	200/315	200/375
Ø 225	225/300	225/340	225/400
Ø 250	250/325	250/365	250/425
Ø 300	300/375	300/415	300/475
Ø 350	350/425	350/465	350/525

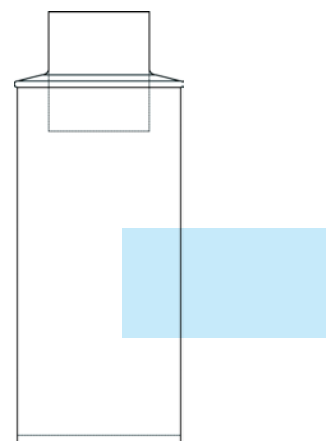
Tipo Z



Tipo Z 500



Tipo Z 1000



Tubo di rivestimento

con rinforzo, lunghezza 500 mm o 1000 mm

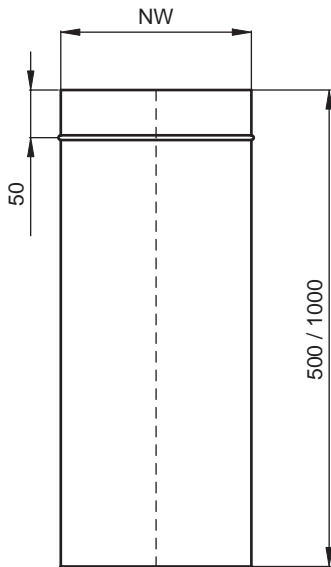
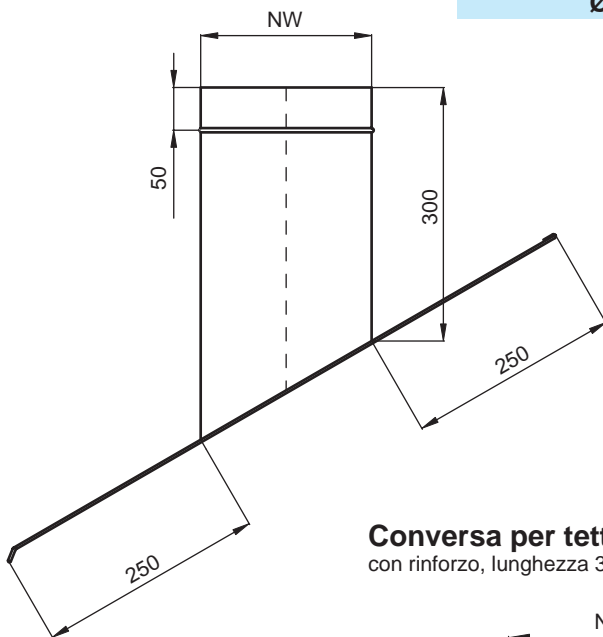


Tabella dimensionale per:
tubi di rivestimento
e intelaiature

dim. nom.
Ø 240
Ø 265
Ø 290
Ø 300
Ø 315
Ø 325
Ø 340
Ø 350
Ø 365
Ø 375
Ø 400
Ø 415
Ø 425
Ø 465
Ø 475
Ø 525

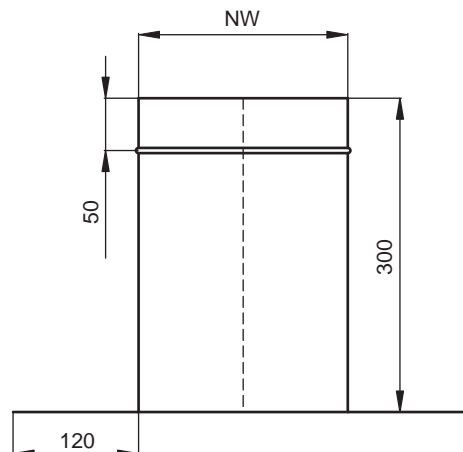
Conversa per tetto spiovente

con rinforzo, lunghezza 300 mm



Conversa per tetto piano

con rinforzo, lunghezza 300 mm



Coperchio di pulizia / ispezione

amovibile, con lamiera idrorepellente

