

Energie sparende Abzuglösung

IOHNSORG I

Eine professionelle wie einfache Lösung für den Abzug, die gleichzeitig Energie spart, bietet die Firma Ohnsorg mit ihrem »Bellatrix«-Kaminhut. Das Herzstück dieses Systems ist der zwischen den oberen Lamellen montierte Leitkörper, der die Luftströmung über dem Kamin steuert. Dabei erzeugt er im Kaminrohr eine Sogwirkung, die den aufsteigenden Rauch permanent und gleichmäßig unter Kontrolle bringt. So bleibt die laminare Strömung auch bei heftigen Winden und Turbulenzen erhalten, was laut Anbieter für ideale Luftverhältnisse über dem Kamin sowie einen ausgeglichenen und dosierten Zug sorgt. Dies wirkt sich wiederum stark regulierend auf die Feuerung selbst aus. Die Folge ist ein geringer Brennstoffverbrauch.



Der »Bellatrix« schützt die Kaminmündung auch bei widrigen Wetterverhältnissen wie Regen, Schnee und Eis. Lamellen und Leitkörper sind so ausgerichtet, dass die Mündung immer trocken bleibt.



Sucht Vertriebspartner in Deutschland: Inhaber Adrian Ohnsorg.

Der »Bellatrix« schützt die Kaminmündung auch bei widrigen Wetterverhältnissen wie Regen, Schnee und Eis. Lamellen und Leitkörper sind so ausgerichtet, dass die Mündung immer trocken bleibt.

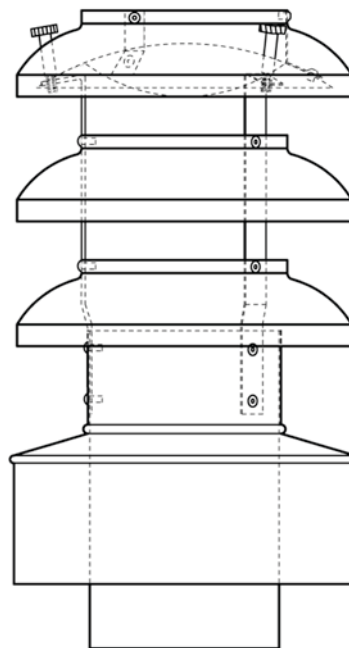
Qualität und Wartungsfreiheit

»Wir legen bei unseren Produkten großen Wert auf Qualität, Wartungsfreiheit, Langle-

bigkeit und Energieersparnis«, erläutert Inhaber Adrian Ohnsorg. Der »Bellatrix« zum Beispiel werde in allen gängigen Baumetallen hergestellt und passe auf jede Kaminanlage, ob aus Keramik, Backstein, Metall oder anderen Materialien. Mittels modernster Laseranlage werden die einzelnen Teile schnell und präzise geschnitten und mit Sorgfalt und Fachwissen zum patentierten Qualitätsprodukt gefertigt.

Der »Bellatrix« ist kompakt

Neben Rauchzugregelung und Wetterschutz überzeuge dieses einfache Prinzip mit einem weiteren, nicht zu vernachlässigenden Vorzug: Der »Bellatrix« ist kompakt und sicher einzubauen. Der Fachhandwerker benötigt keinerlei Zubehör mehr – der Hut braucht nur noch aufgesetzt zu werden, und die Kaminanlage ist perfekt.



Herzstück des Systems ist der zwischen den oberen Lamellen montierte Leitkörper, der die Luftströmung über dem Kamin steuert.

MEHR WISSEN ...

Die 1929 als Dachdeckerei gegründete Ohnsorg Söhne AG ist ein Hersteller von qualitativ hochwertigen Kamin- und Ventilationshüten. An seiner Produktionsstätte in der Zentralschweiz beschäftigt der in dritter Generation geführte Familienbetrieb 35 Mitarbeiterinnen und Mitarbeiter. Dank TÜV-Prüfung und bauaufsichtlichem Prüfzeugnis sind die Produkte auch außerhalb der Schweiz problemlos montierbar.