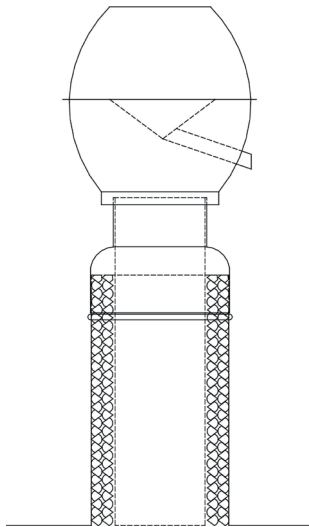


Bestellung AnfrageFirma Tel / Fax Komm. Termin 

### Typ AMT-EF

mit Standrohr aus Cr.Ni.Stahl und Abschlusstrichter,  
Rohrschale aus Steinwolle 25 mm, Einfassung  
mit Standrohr für Flachdach, geschweisst.

Nennweite	Kupfer	Aluman	Cr.Ni.Stahl
Ø 80			
Ø 100			
Ø 125			
Ø 150			

Mitteilung

