

Firma

Bestellung

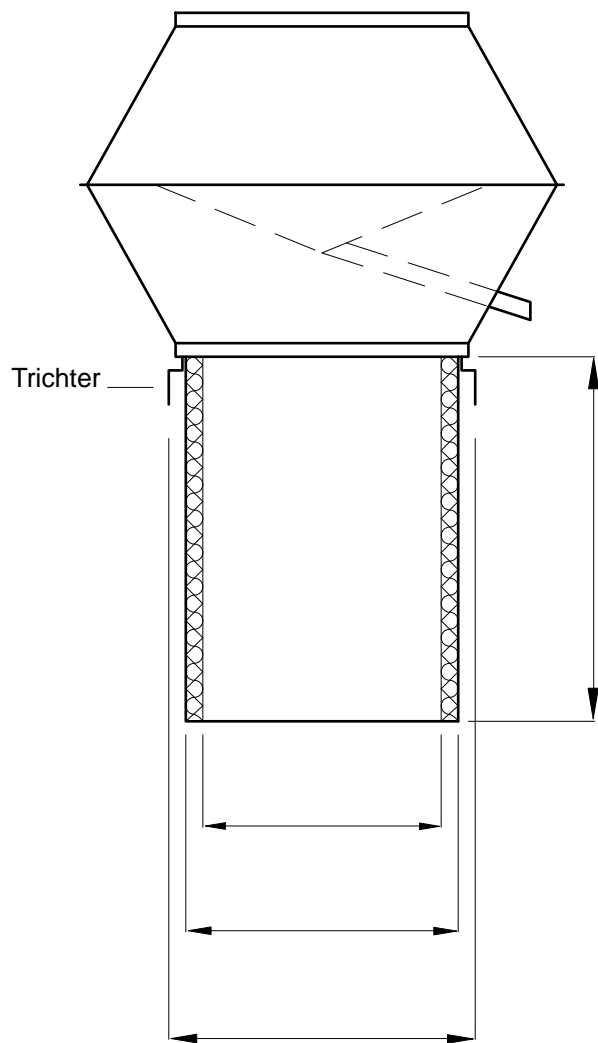
Anfrage

Komm.

Pos.

Tel / Fax

Termin



Doppelwandig

MM Rahmen

Material

Stück

B
e
m
e
r
k
u
n
g

