

Firma

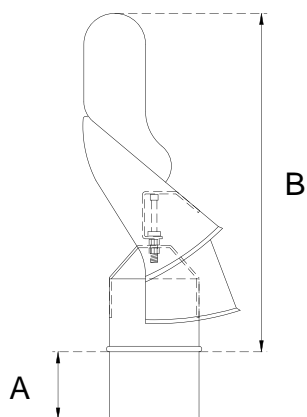
Komm.

Termin

Tel / Fax

## Drehkaminhut / Typ R

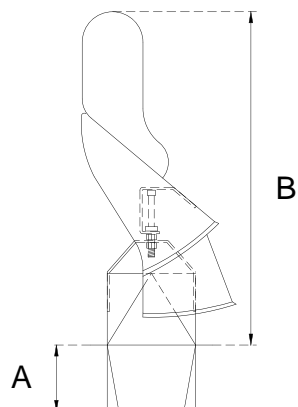
mit rundem Querschnitt



Nennweite	Stück	Material: Cu CNS	Einsteck-	Höhe
			tiefe <b>A</b>	über Kamin <b>B</b>
105			100	540
125			100	590
160			125	630
180			125	710
200			125	730
220			125	780
250			125	780
280			125	840
300			150	860
350			165	890

## Drehkaminhut / Typ E

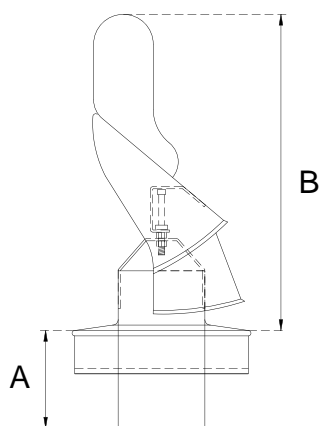
mit viereckigem Querschnitt, mit Bord 50 mm



Nennweite	Stück	Material: Cu CNS	Einsteck-	Höhe
			tiefe <b>A</b>	über Kamin <b>B</b>
160/160			100	630
180/180			140	730
200/200			140	730
220/220			140	800
250/250			175	820
280/280			175	910
300/300			175	910
320/320			175	950
350/350			175	950

## Drehkaminhut / Typ RZ

mit rundem Querschnitt, mit Abschlusszarge



Nennweite	Stück	Material: Cu CNS	Einsteck-	Höhe
			tiefe <b>A</b>	über Kamin <b>B</b>
125/300			170	600
150/325			170	600
175/350			170	690
200/375			170	690
225/400			170	740
250/425			170	740
300/475			170	810
350/525			170	850

