

Firma

Bestellung

Anfrage

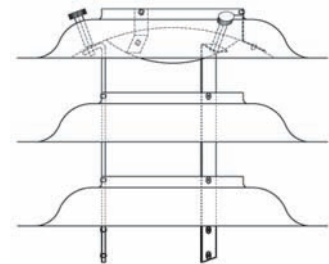
Tel / Fax

Komm.

Termin

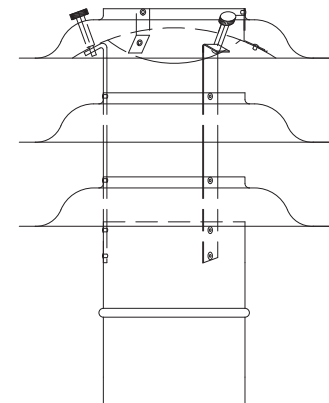
### Typ XRO ohne Stutzen

Nennweite	Kupfer	Cu.Ti.Zink	Cr.Ni.St.	Aluminium
Ø 100				
Ø 125				
Ø 150				
Ø 160				
Ø 175				
Ø 200				
Ø 225				
Ø 250				
Ø 300				
Ø 350				



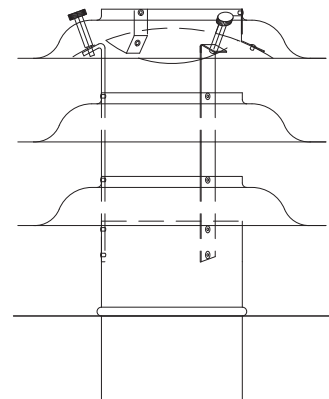
### Typ XR mit rundem Querschnitt

Nennweite	Kupfer	Cu.Ti.Zink	Cr.Ni.St.	Aluminium
Ø 100				
Ø 125				
Ø 150				
Ø 160				
Ø 175				
Ø 200				
Ø 225				
Ø 250				
Ø 300				
Ø 350				



### Typ XRB mit rundem Querschnitt und 100 mm Bord

Nennweite	Kupfer	Cu.Ti.Zink	Cr.Ni.St.	Aluminium
Ø 100				
Ø 125				
Ø 150				
Ø 160				
Ø 175				
Ø 200				
Ø 225				
Ø 250				
Ø 300				
Ø 350				

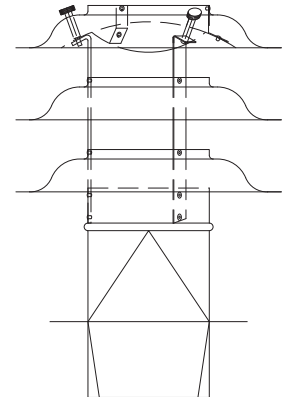


Für Heizungskamine eignen sich nur SIRIUS-Kaminhüte in Cr.Ni.Stahl



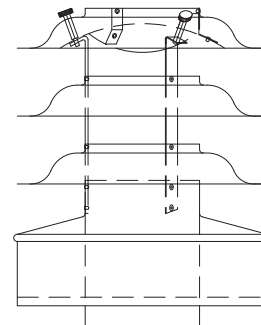
## Typ XE mit viereckigem Querschnitt und 50 mm Bord

Nennweite	Kupfer	Cu.Ti.Zink	Cr.Ni.St.	Aluminium
125/125				
160/160				
180/180				
200/200				
220/220				
250/250				
280/280				
300/300				
320/320				
350/350				

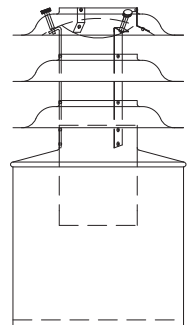


## Typ XM mit rundem Querschnitt, mit Abschlusszarge 100, 500, 1000, 1500 mm lang

Nennweite	Kupfer	Cu.Ti.Zink	Cr.Ni.St.	Aluminium
125/300				
150/325				
175/350				
200/375				
225/400				
250/425				
300/475				
350/525				



100mm

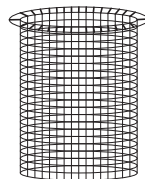


500mm

1000mm

1500mm

Für Heizungskamine eignen sich nur SIRIUS-Kaminhüte in Cr.Ni.Stahl



## Maschengitter

Maschenweite: 16 x 16 x 1 mm

Nennweite	Cr.Ni.St.
Ø 125	
Ø 150	
Ø 175	
Ø 200	
Ø 225	
Ø 250	
Ø 300	
Ø 350	

B  
e  
m  
e  
r  
k  
u  
n  
g

