

Bestellung

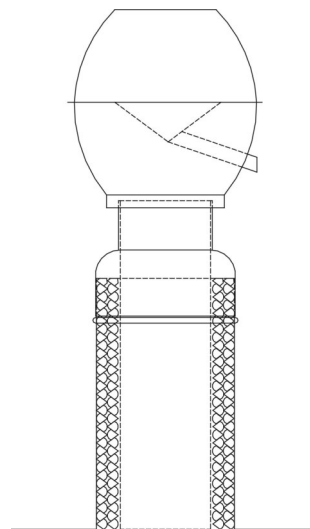
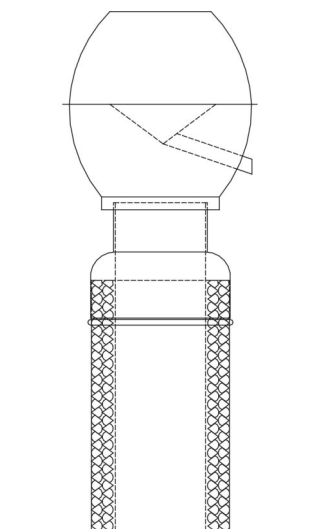
 Anfrage

 Firma 



 Tel / Fax 

 Komm. 

 Termin 


### Typ AMT-EF

mit Standrohr aus Cr.Ni.Stahl und Abschlusstrichter, Rohrschale aus Mineralwolle 30 mm, Einfassung mit Standrohr für Flachdach, geschweisst.

### Typ AMT-EF Kombi

mit Standrohr aus Cr.Ni.Stahl und Abschlusstrichter, Rohrschale aus Mineralwolle 30 mm, Einfassung mit Standrohr für Flachdach, geschweisst.

Werkstoff:

- ANTARES®-Lüfter und Abschlusstrichter aus Aluman
- Einfassung aus Cr.Ni. Stahl

Nennweite	Kupfer	Aluman	Cr.Ni.Stahl
Ø 80			
Ø 100			
Ø 125			
Ø 150			
Ø 160			

Nennweite	Aluman / Cr.Ni.Stahl
Ø 80	
Ø 100	
Ø 125	
Ø 150	
Ø 160	

Mitteilung

