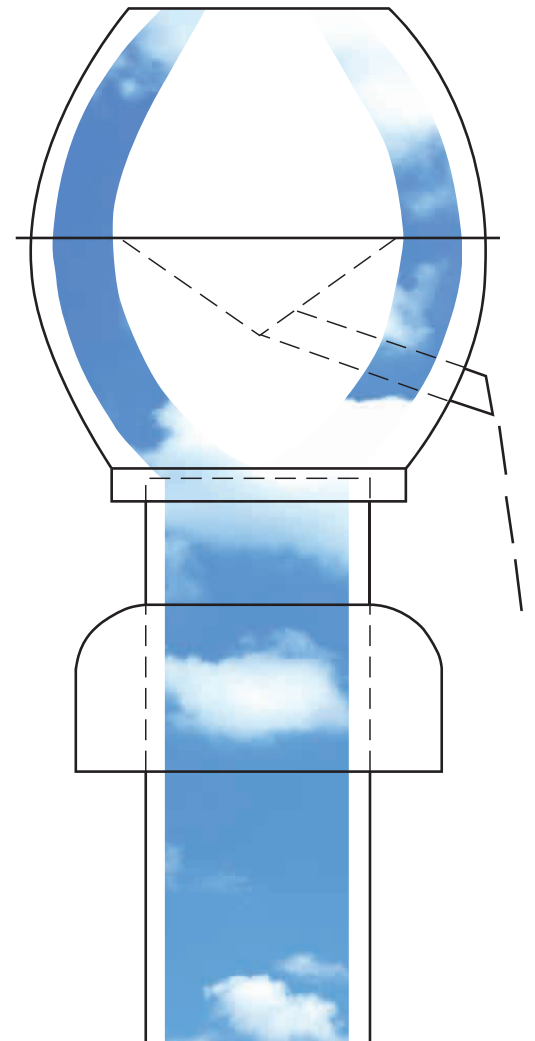
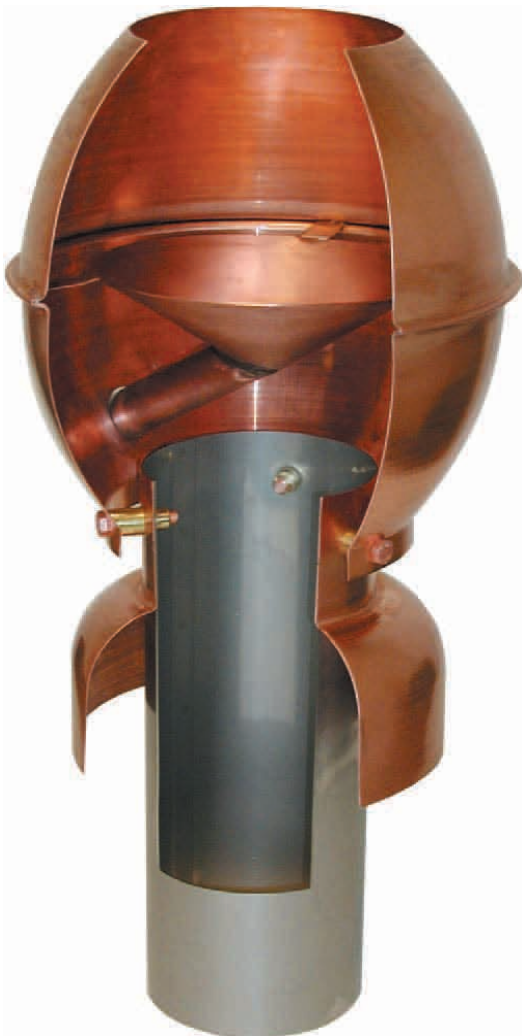


# ANTARES®

## LÜFTER

Das ist ein Entlüftungshut, der auf keinem Lüftungsrohr mehr fehlen dürfte.

Denn der ANTARES®-Lüfter erbringt aufgrund seiner strömungsmässig widerstandsarmen Form eine bis anhin nicht erreichte Abluftleistung.



Das Herzstück dieses neu entwickelten Lüfters ist die FASSFÖRMIGE Konstruktion, durch diese Form ist die absolut beste Abluft gewährleistet, weil praktisch kein Reibungsverlust entsteht!

Der neu konzipierte Abschlusstrichter lässt sich nahezu überall einsetzen.

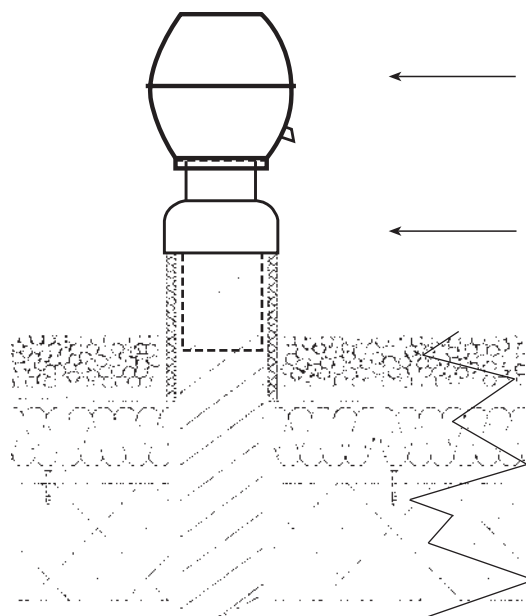
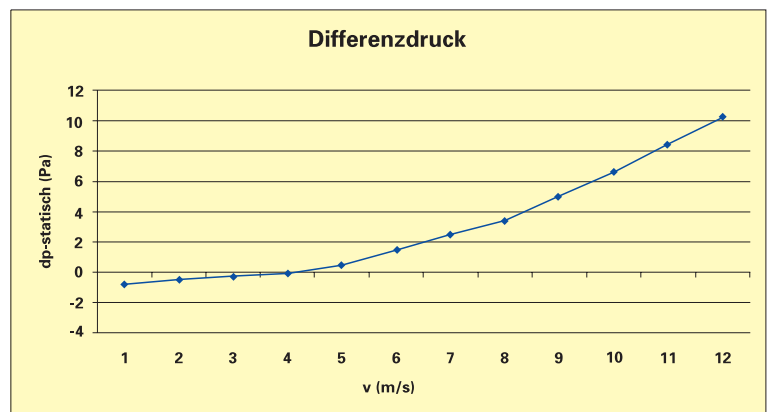


Der international registrierte ANTARES®-Lüfter ist der Vielseitigste unter den Lüftungshüten. Es gibt im gesamten Lüftungssektor keinen Bereich, wo dieser Entlüftungshut nicht eingesetzt werden könnte. Der ANTARES®-Lüfter ist sehr kompakt und hat keine beweglichen Teile. Dadurch ist er absolut störunanfällig und erzeugt in den meisten Fällen keine lästigen Windgeräusche.

Dank der Stromlinienform und des geringen Luftwiderstandes (s. Diagramm) kann die Luft unverwirbelt und beinahe ungebremst austreten. Bestechend einfach ist dieser Hut und umso überraschender ist seine grosse Abluftleistung. Der Regen wird von der innenseitig angebrachten Schale aufgefangen und über den Auslauf wieder ins Freie geleitet.

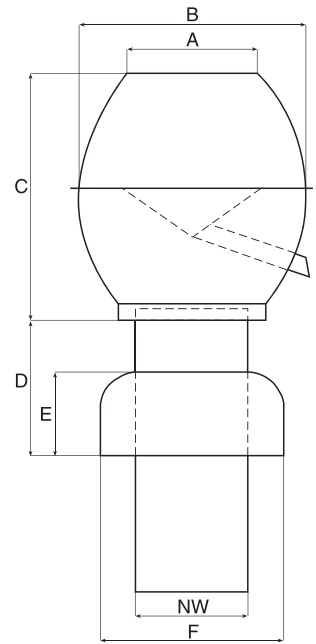
Was ausserdem eine wichtige Rolle spielt: es kommt nie zu Rückstau!

Das Standrohr ist bereits mit einem Abschlusstrichter versehen, sodass man den ANTARES®-Lüfter nur noch aufsetzen braucht und schon sitzt er.



← Ein markant geringerer Luftwiderstand wird durch die Fassform des Hutoberteiles erreicht.

← Der gerundete Abschlusstrichter liegt satt am Rohr an und vermittelt schon rein optisch die ideale Stromlinienform. Die am Abluftrohr eingebrachte Isolierung ist 30 mm stark.



### Technische Daten

Nennweite	A	B	C	D	E	F
Ø 080	090	160	180	120	72	140
Ø 100	110	198	216	120	72	160
Ø 125	145	236	265	120	72	185
Ø 150	172	286	308	120	72	210
Ø 160	172	286	308	120	72	222

### ANTARES®-Lüfter Typ AMT

Mit Standrohr aus Cr.Ni.Stahl 250 mm lang



Kupfer / NW Ø 80 mm



Cu-Ti-Zink / NW Ø 100 mm



Kupfer / NW Ø 125 mm



Aluman / NW Ø 150 mm