

Ordinazione

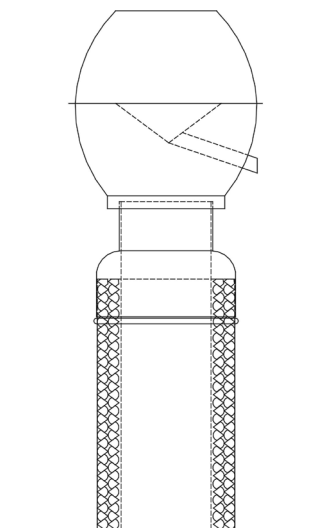
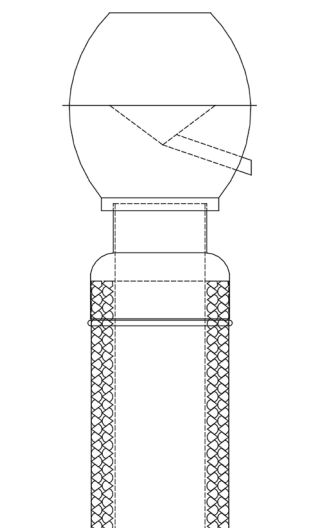
 Richiesta

Ditta

Tel./Fax

Comm.

Termine



Typ AMT-EF

Con tubo in acciaio inox e imbuto terminale, guscio tubolare in lana minerale 30 mm rifinito con tubo terminale per tetto piano, saldato.

DN	Rame	Aluman	Acciaio inox
Ø 80			
Ø 100			
Ø 125			
Ø 150			
Ø 160			

Typ AMT-EF Kombi

Con tubo in acciaio inox e imbuto terminale, guscio tubolare in lana minerale 30 mm rifinito con tubo terminale per tetto piano, saldato.

Materiale:

- Ventola Antares con imbuto terminale in Aluman
- Tubo terminale in acciaio inox

DN	Aluman / Acciaio inox
Ø 80	
Ø 100	
Ø 125	
Ø 150	
Ø 160	

Nota

