

Maison

Commande

Demande

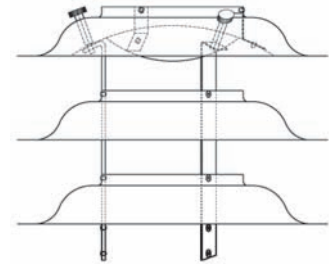
Tél / fax

Réf.

Délais

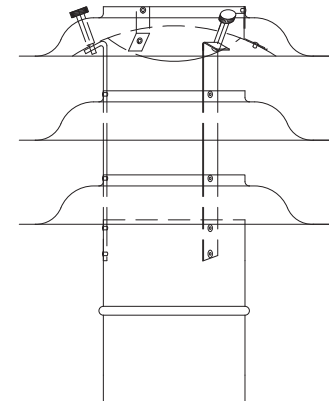
Type XRO

Diamètre	Cuivre	Zinc	Inox	Aluminium
Ø 100				
Ø 125				
Ø 150				
Ø 160				
Ø 175				
Ø 200				
Ø 225				
Ø 250				
Ø 300				
Ø 350				



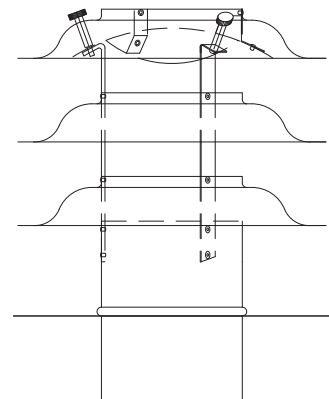
Type XR à section ronde

Diamètre	Cuivre	Zinc	Inox	Aluminium
Ø 100				
Ø 125				
Ø 150				
Ø 160				
Ø 175				
Ø 200				
Ø 225				
Ø 250				
Ø 300				
Ø 350				



Type XRB à section ronde et bord de 100 mm

Diamètre	Cuivre	Zinc	Inox	Aluminium
Ø 100				
Ø 125				
Ø 150				
Ø 160				
Ø 175				
Ø 200				
Ø 225				
Ø 250				
Ø 300				
Ø 350				

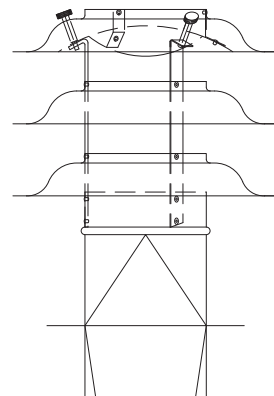


Les coiffes SIRIUS en acier inox sont prévues pour les chauffages



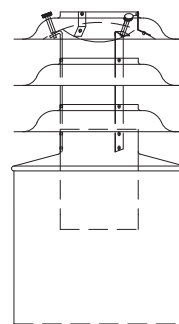
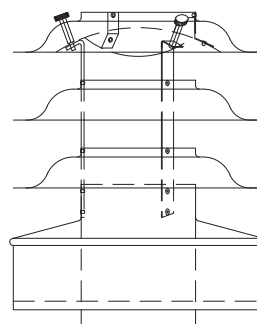
Type XE à section carrée et tablette de 50 mm

Diamètre	Cuivre	Zinc	Inox	Aluminium
125/125				
160/160				
180/180				
200/200				
220/220				
250/250				
280/280				
300/300				
320/320				
350/350				



Type XM à section ronde, avec dila long 100, 500, 1000, 1500 mm

Diamètre	Cuivre	Zinc	Inox	Aluminium
125/300				
150/325				
175/350				
200/375				
225/400				
250/425				
300/475				
350/525				



100mm

500mm

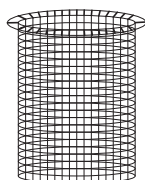
1000mm

1500mm

Les coiffes SIRIUS en acier inox sont prévues pour les chauffages

Grille de protection

largeur de maille: 16 x 16 x 1 mm



Remarque

Diamètre	Inox
Ø 125	
Ø 150	
Ø 175	
Ø 200	
Ø 225	
Ø 250	
Ø 300	
Ø 350	

