

Ditta

Ordinazione

Richiesta

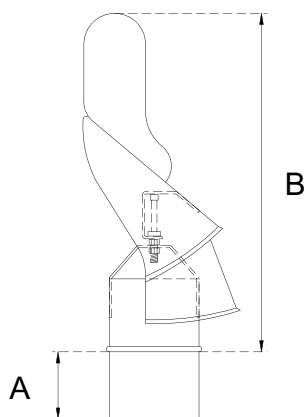
Comm.

Termine

Tel / fax

Cappello per camini girevole / tipo R

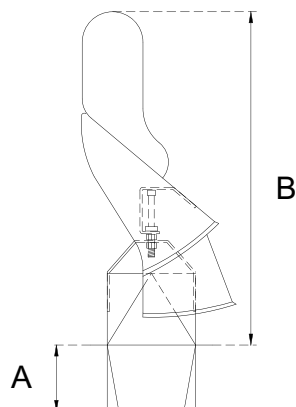
a sezione tonda



Dim. nom.	P. Z.	Materiale: rame / inox	Profondità di inserimento A	Altezza sopra il camino B
105			100	540
125			100	590
160			125	630
180			125	710
200			125	730
220			125	780
250			125	780
280			125	840
300			150	860
350			165	890

Cappello per camini girevole / tipo E

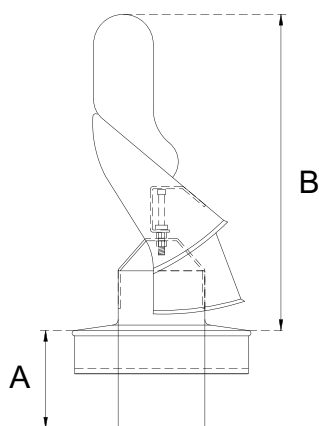
a sezione quadra e 50 mm di bordo



Dim. nom.	P. Z.	Materiale: rame / inox	Profondità di inserimento A	Altezza sopra il camino B
160/160			100	630
180/180			140	730
200/200			140	730
220/220			140	800
250/250			175	820
280/280			175	910
300/300			175	910
320/320			175	950
350/350			175	950

Cappello per camini girevole / tipo RZ

a sezione tonda, con telaio di chiusura



Dim. nom.	P. Z.	Materiale: rame / inox	Profondità di inserimento A	Altezza sopra il camino B
125/300			170	600
150/325			170	600
175/350			170	690
200/375			170	690
225/400			170	740
250/425			170	740
300/475			170	810
350/525			170	850

