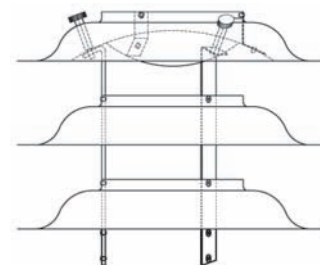


Ditta Ordinazione Richiesta

Tel / fax Comm.
 Termine

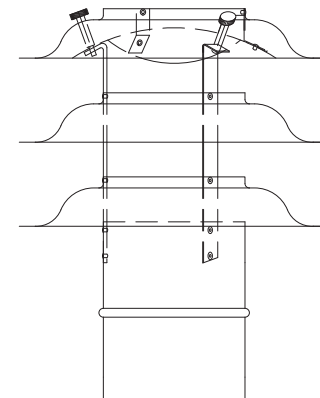
Tipo XRO

Diam. nom.	Rame	Cu-Ti-Zinco	Inox	Alluminio
Ø 100				
Ø 125				
Ø 150				
Ø 160				
Ø 175				
Ø 200				
Ø 225				
Ø 250				
Ø 300				
Ø 350				



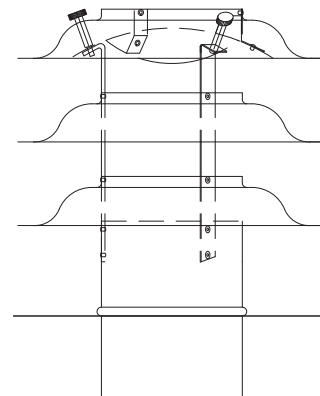
Tipo XR a sezione tonda

Diam. nom.	Rame	Cu-Ti-Zinco	Inox	Alluminio
Ø 100				
Ø 125				
Ø 150				
Ø 160				
Ø 175				
Ø 200				
Ø 225				
Ø 250				
Ø 300				
Ø 350				



Tipo XRB a sezione tonda e 100 mm di bordo

Diam. nom.	Rame	Cu-Ti-Zinco	Inox	Alluminio
Ø 100				
Ø 125				
Ø 150				
Ø 160				
Ø 175				
Ø 200				
Ø 225				
Ø 250				
Ø 300				
Ø 350				

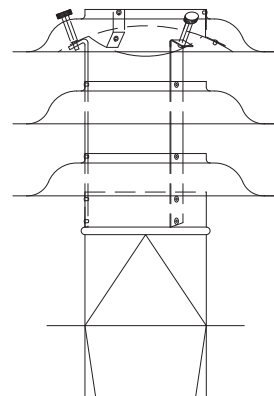


Per camini da riscaldamento sono idonei solo i cappelli SIRIUS in Inox



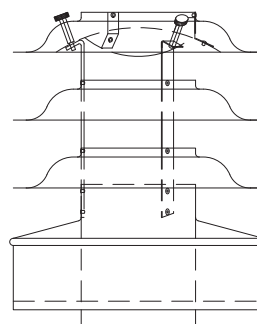
Tipo XE a sezione quadra e 50 mm di bordo

Diam. nom.	Rame	Cu-Ti-Zinco	Inox	Alluminio
125/125				
160/160				
180/180				
200/200				
220/220				
250/250				
280/280				
300/300				
320/320				
350/350				

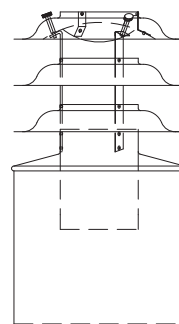


Tipo XM a sezione tonda con telaio di chiusura lungo 100, 500, 1000, 1500 mm

Diam. nom.	Rame	Cu-Ti-Zinco	Inox	Alluminio
125/300				
150/325				
175/350				
200/375				
225/400				
250/425				
300/475				
350/525				



100mm



500mm

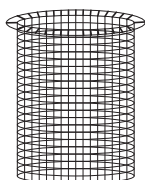
1000mm

1500mm

Per camini da riscaldamento sono idonei solo i cappelli SIRIUS in Inox

Griglia a maglie

Larghezza maglia: 16 x 16 x 1 mm



Nota

Diam. nom.	Inox
Ø 125	
Ø 150	
Ø 175	
Ø 200	
Ø 225	
Ø 250	
Ø 300	
Ø 350	

