

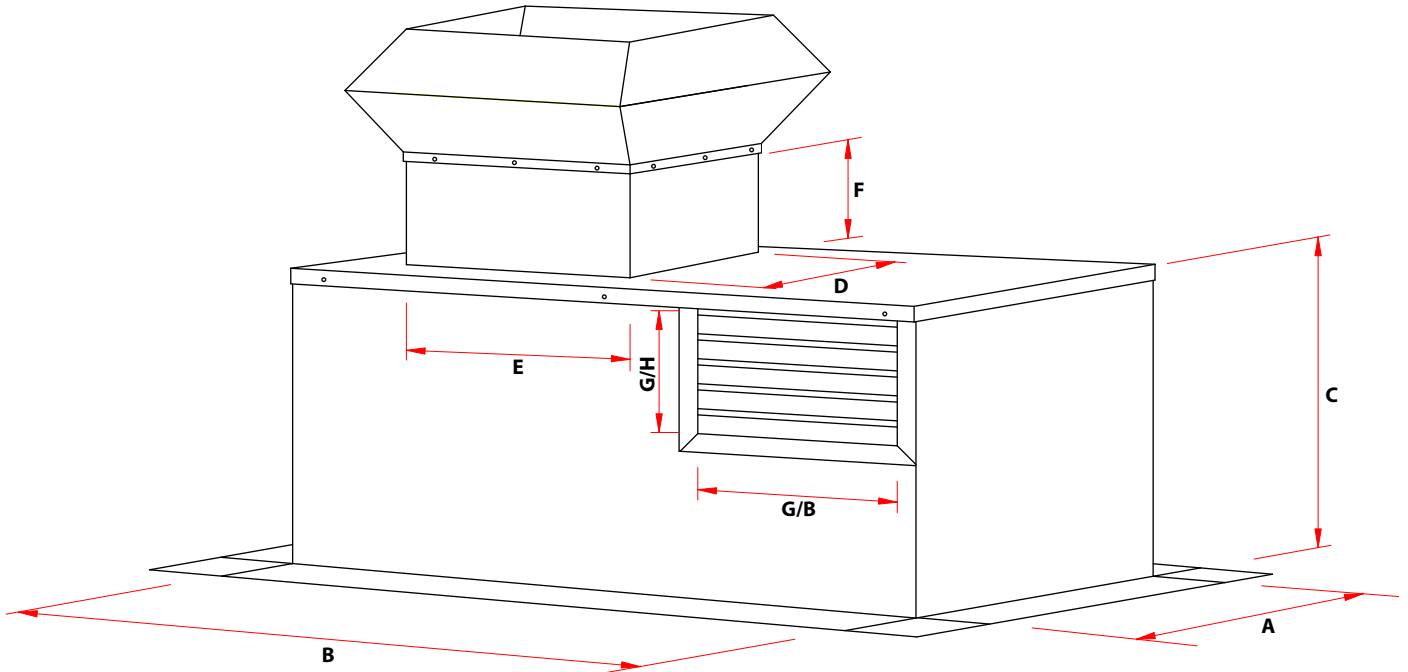
Bestellung

 Anfrage

 Firma

 Komm.

 Termin

 Tel / Fax


A	B	C	D	E	F	G
Breite	Länge	Höhe	Breite	Länge	Höhe	B: x H:
Material	Stück	Isoliert	Doppelwandig	ohne Tablett mit M-Rahmen	Komm. / O-Nr.	

Mitteilung

