

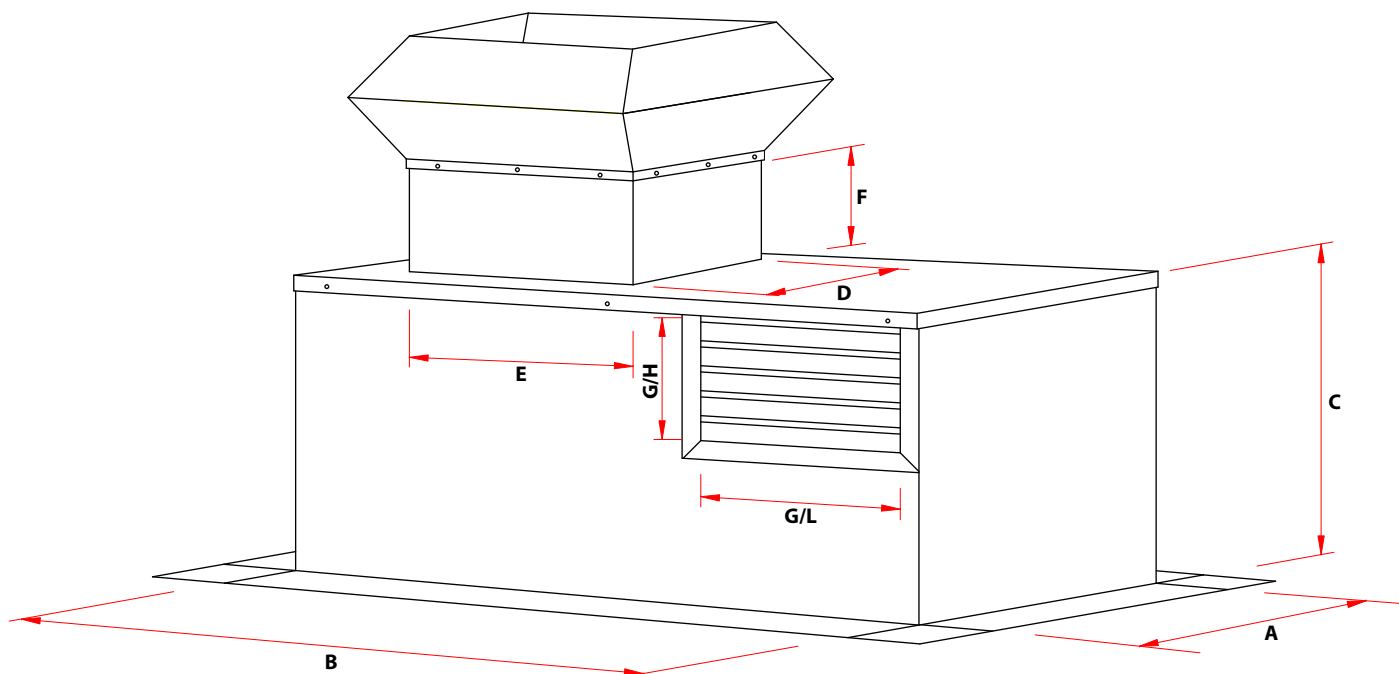
Commande

 Demande

 Maison 

 Réf. 


 Délais 


 Tél / Fax 


A	B	C	D	E	F	G
Largeur	Longueur	Hauteur	Largeur	Longueur	Hauteur	L: x H:
Matériau	Pièces	Isolation	Double paroi	Sans tablette, avec cadre Métu	Référence	

Remarque

