

DACHAUSTRITTE

DESIGN FÜR HÖCHSTE ANSPRÜCHE



Inhaltsverzeichnis

Dachhauben	03 - 07
Dachhauben - Einbauvarianten	08 - 09
Dachaustritt Typ DUO	10
Flachdachaustritt / Solaranlagen Typ KAB-KA	11
Einfassungen für Flachdach / Steildach	11
Spezialanfertigungen	12
Wetterschutzgitter	13 -14
AGB	15

Dachhauben



Die **Ohnsorg-Dachhaube**
hält jeder Witterung stand.

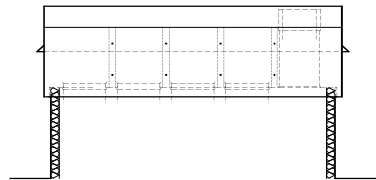
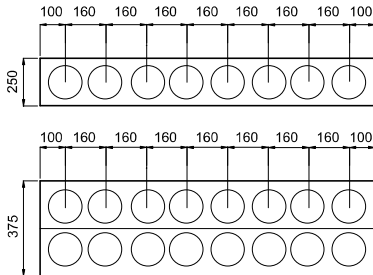
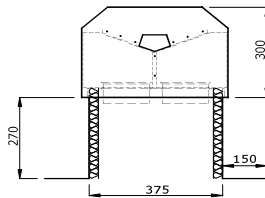
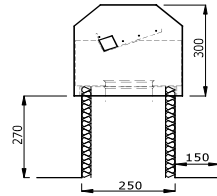
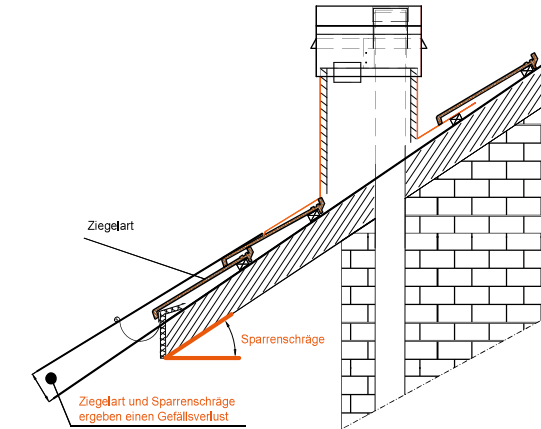


Dachhauben - Wichtige Hinweise

Einbau - Schema

Folgende Punkte sind beim Bestellen von Dachhauben wichtig:

1. Dachschräge (**Sparrenschräge**) in Grad!
2. Art der Montage z.B. vorne auf den Ziegel (**Gefällsverlust**) oder Unterdachmontage (**kein Verlust**)



Anzahl Stützen	Sockelmasse Breite x Länge
1	250 x 250 mm
2	250 x 360 mm
3	250 x 520 mm
4	250 x 680 mm
5	250 x 840 mm
6	250 x 1000 mm
7	250 x 1160 mm
8	250 x 1320 mm

Anzahl Stützen pro Reihe	Sockelmasse Breite x Länge
2+2	375 x 375 mm
3+3	375 x 520 mm
4+4	375 x 680 mm
5+5	375 x 840 mm
6+6	375 x 1000 mm
7+7	375 x 1160 mm
8+8	375 x 1320 mm

Dachhaube für Mehrzweckentlüftungen bestehend aus drei Komponenten:

- Dachsockel mit Auflagerand, innen 1" isoliert.
- Zwischenblech mit Einzelstützen.
- Regenhaube für Vertikalausblas mit allseitig abgeschirmten Abluftrohren.

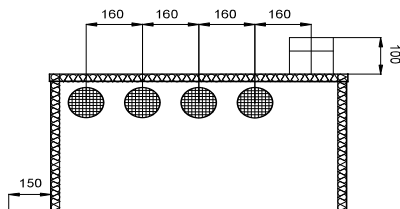
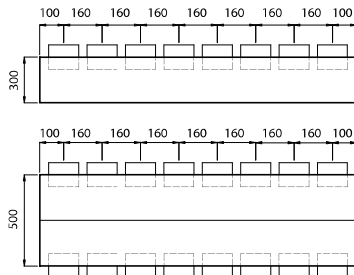
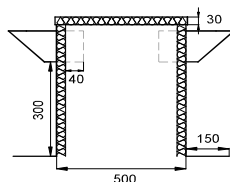
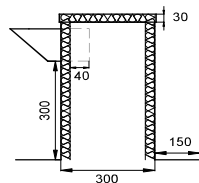
Sollten paarweise 150 mm Lüftungsstützen (oder grössere) zum Einsatz kommen, verändert sich das Anfangs- und Achsmass.

Dachhauben mit seitlichen Rohrstützen - Wichtige Hinweise

Den ästhetischen Ansprüchen wie auch den bautechnischen Vorschriften wird mit unseren Dachhauben Genüge getan.

Wir bieten eine breite Palette von Materialien an, mit denen wir Ihre Dachhaube fertigen, z. B. Kupfer, Cr.Ni.Stahl, Aluman, Cu-Ti.Zink, Uginox FTE usw.

Unsere Dachhauben lassen sich praktisch auf allen erdenklichen Dachformen einsetzen: Flachdach, Pultdach, Satteldach, Steildach, Sheddach u.v.a.m.



Anzahl Stützen	Sockelmasse Breite x Länge
1	300 x 300 mm
2	300 x 360 mm
3	300 x 520 mm
4	300 x 680 mm
5	300 x 840 mm
6	300 x 1000 mm
7	300 x 1160 mm
8	300 x 1320 mm

Anzahl Stützen pro Reihe	Sockelmasse Breite x Länge
2+2	500 x 400 mm
3+3	500 x 520 mm
4+4	500 x 680 mm
5+5	500 x 840 mm
6+6	500 x 1000 mm
7+7	500 x 1160 mm
8+8	500 x 1320 mm

Seitliche Lüftungsrohrstützen
inkl. Maschengitter inwendig.

Deckel demontierbar und innen 1" isoliert.

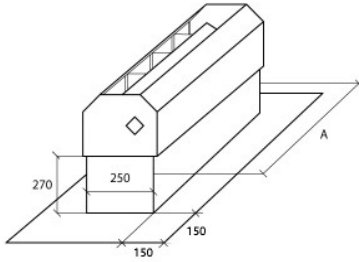
Dachhauben-Sockel innen 1" isoliert.

Sollten paarweise 150 mm Lüftungsstützen
(oder grössere) zum Einsatz kommen, ver-
ändert sich das Anfangs- und Achsmass.

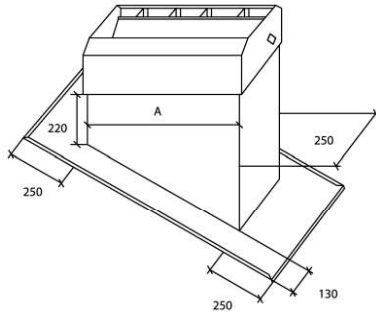
Dachhauben

Dachhauben 1-reihig

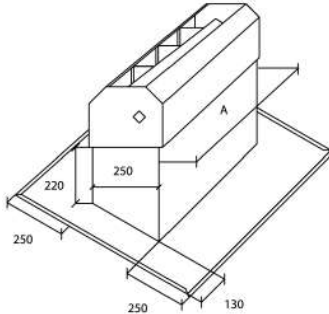
Typ HF 1-reihig



Typ HL 1-reihig

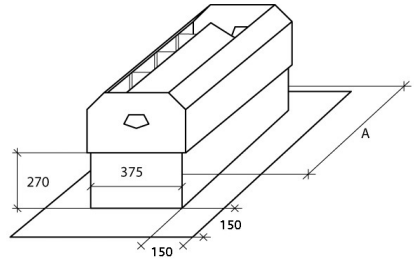


Typ HQ 1-reihig

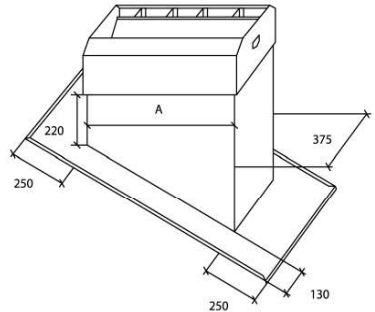


Dachhauben 2-reihig

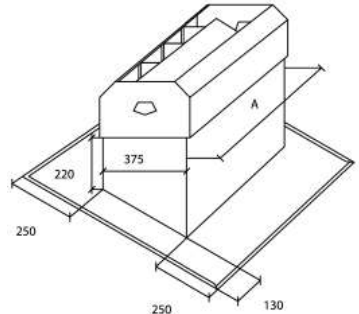
Typ HF 2-reihig



Typ HL 2-reihig



Typ HQ 2-reihig



Ausschreibungstext:

Dachhaube aus Cr.Ni.Stahl für Flachdach

Typ HF 1/4, 1-reihig

Grösse: 250 x 680 mm

4x Stützen NW Ø 125 mm Lüftung

Sockel innen 1" isoliert (Mineralwolle)

Fortluftrohre getrennt

Sockelhöhe: 300 mm

0.8 mm stark mit Argon geschweisst

Deckel demontierbar

Schutz/Wasserrinne mit Armaflex isoliert

Ausschreibungstext:

Dachhaube aus Cr.Ni.Stahl für Steildach

Typ HQ 2/8, 2-reihig

Grösse: 375 x 680 mm

7x Stützen NW Ø 100 mm Lüftung

1x Stützen NW Ø 110 mm Sanitär

Sockel innen 1" isoliert (Mineralwolle)

Fortluftrohre getrennt

Hintere Sockelhöhe: 250 mm

Deckel demontierbar

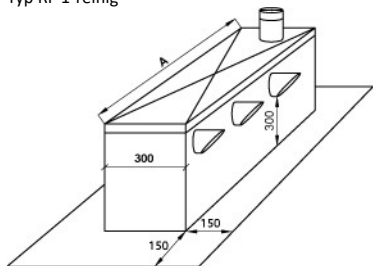
Schutz/Wasserrinne mit Armaflex isoliert

Andere Grössen (z. B. Sockelhöhe) und Materialien auf Anfrage

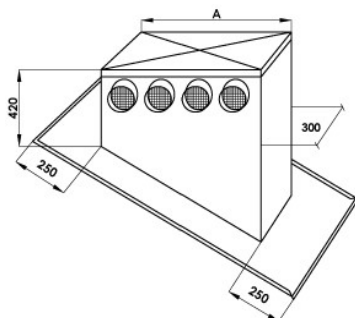
Dachhauben

Dachhauben mit seitlichen Rohrstützen 1-reihig

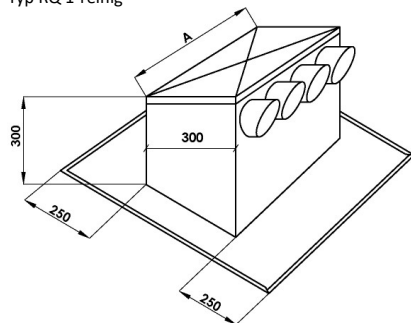
Typ RF 1-reihig



Typ RL 1-reihig

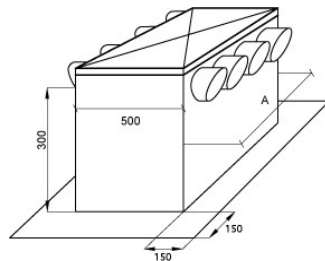


Typ RQ 1-reihig

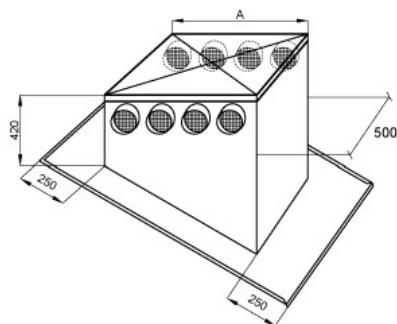


Dachhauben mit seitlichen Rohrstützen 2-reihig

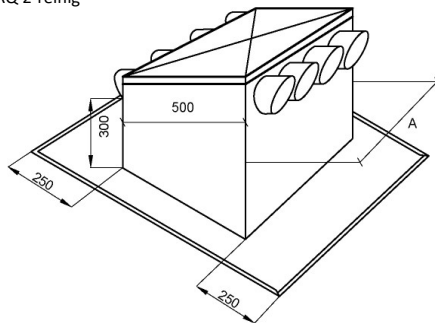
Typ RF 2-reihig



Typ RL 2-reihig



Typ RQ 2-reihig



Ausschreibungstext:

Dachhaube aus Cr.Ni.Stahl für Flachdach
mit seitlichen Stützen
Typ RF 1/4, 1-reihig
Grösse: 300 x 680 mm
3x Stützen NW \varnothing 100 mm Lüftung
1x Stützen NW \varnothing 110 mm Sanitär
Sockel innen 1" isoliert (Mineralwolle)
Sockelhöhe UK Stützen: 300 mm
0.8 mm stark mit Argon geschweisst
Deckel demontierbar

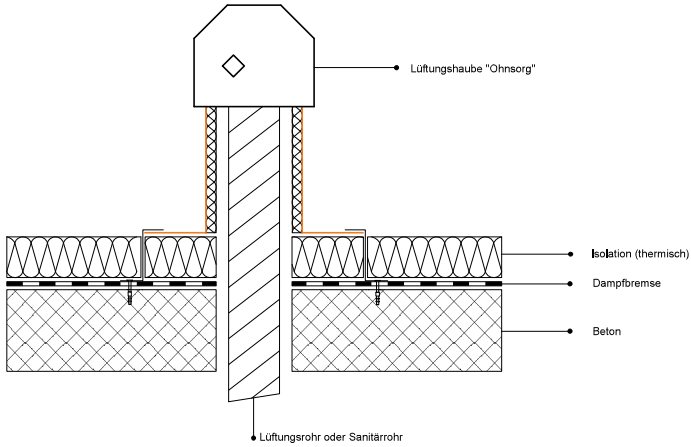
Ausschreibungstext:

Dachhaube aus Kupfer für Steildach
mit seitlichen Stützen
Typ RL 2/8, 2-reihig
Grösse: 500 x 680 mm
4x Stützen NW \varnothing 100 mm Lüftung
4x Stützen NW \varnothing 125 mm Lüftung
Sockel innen 1" isoliert (Mineralwolle)
Hintere Sockelhöhe: 420 mm
Deckel demontierbar

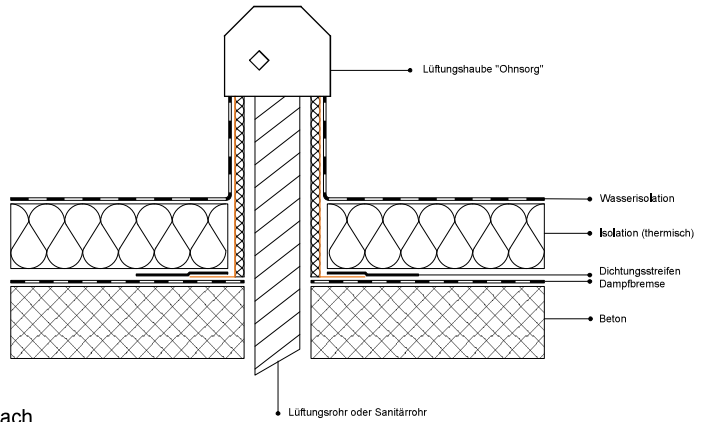
Andere Grössen (z. B. Sockelhöhe) und Materialien auf Anfrage

Dachhauben - Einbauvarianten

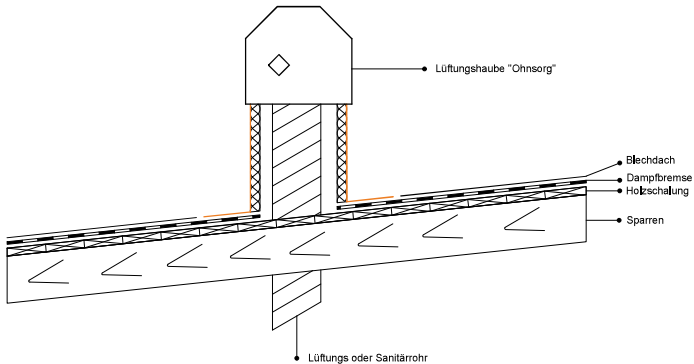
A. Flachdacheinbau **auf** Isolation



B. Flachdacheinbau **unter** Isolation

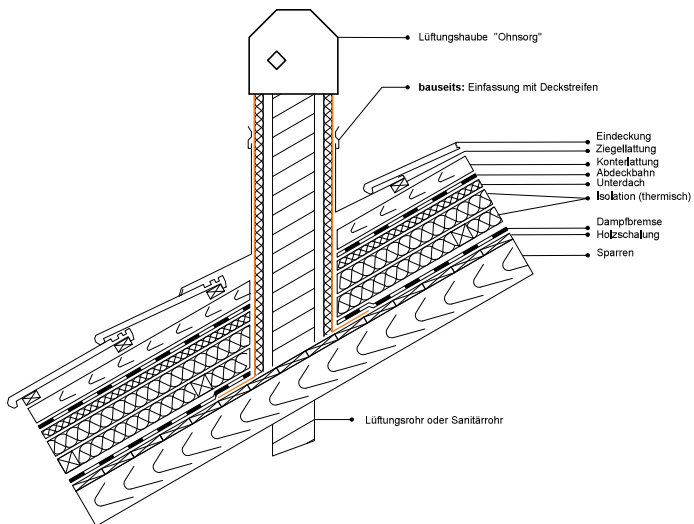


C. Einbau **auf** Blechdach

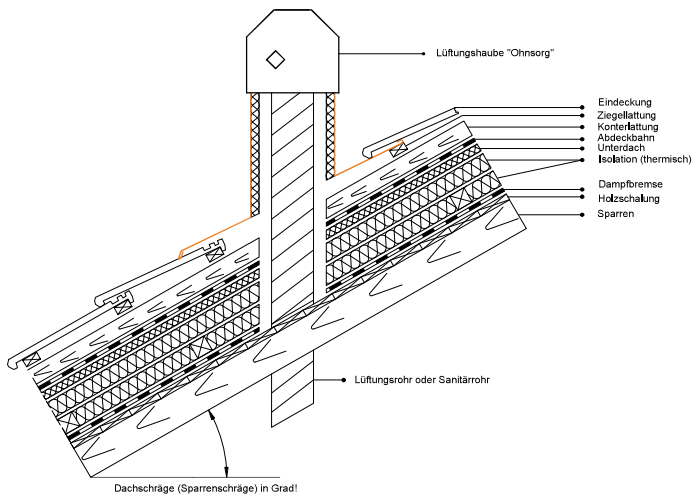


Dachhauben - Einbauvarianten

D. Einbau **auf** Unterdach



E. Einbau **auf** Ziegeldach



Dachhaustritt Typ DUO



Für vertikalen Luftaustritt und horizontalen Lufteintritt mit Tablett

Abgebildete Variante:

Grösse: 850 x 650 mm, Höhe: 550 mm

1x Abluftregenhut NW 400 x 200 mm
mit Doppelmantel-Standkanal (200 mm lang
innen 25 mm thermisch isoliert),

Lichtmasse: 350 x 150 mm.

1x Wetterschutzgitter NW 300 x 200 mm
inkl. Mashcengitter.

Deckel demontierbar.

Ausführung: Für Flachdach.

Material: Cr.Ni.Stahl.

Weitere Grössen, Materialien, Anzahl Stutzen und Wetterschutzgitter auf Anfrage.

Flachdach-Austritt für Leiterbahnen / Solaranlagen Typ KAB-KA 200

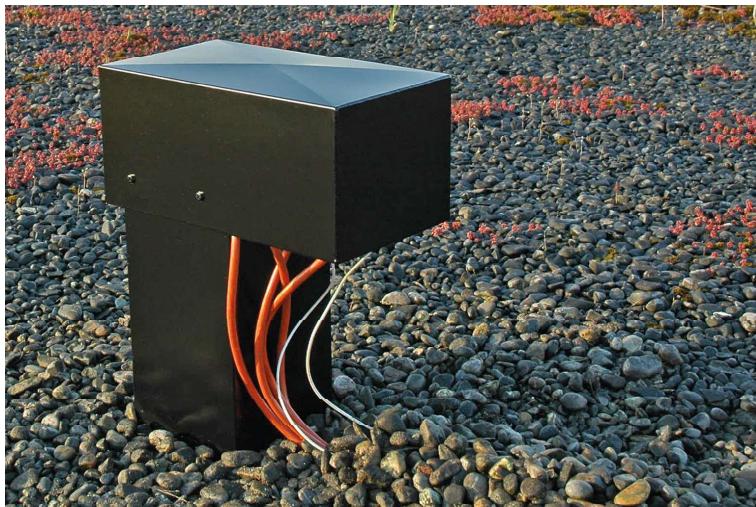


Abbildung:
In schwarz
matt lackiert.

Flachdach-Austritt bestehend aus Flachdach-Tablett mit quadratischem Sockel sowie horizontalem Abschlussdeckel. Tablett ringsum 150 mm breit, aufgeraut. Masse des abgebildeten Austritts: 200 x 200 mm, Sockelhöhe: 420 mm, Gesamthöhe: 550 mm. Weitere Abmessungen nach Wunsch. Werkstoffe: Aluman, Cr.Ni.Stahl. Oberflächenbehandlung: auf Wunsch beschichtet nach RAL oder NCS.

Einfassung



Einfassung für Flachdach und Steildach mit Tablett.

Nach Ihren Massen gefertigt in den Formen von Quadrat, Rechteck und Kreis. In Aluman, Kupfer, Cr.Ni.Stahl und Cu-Ti-Zink erhältlich. Weitere Materialien auf Anfrage.



Dachhaube Typ HF/RF

Grösse: 300 x 360 mm

2x Stutzen NW Ø 125 mm AUL

1x Stutzen NW Ø 125 mm FOL

Sockelhöhe UK Stutzen: 300 mm

Sockel innen 1" isoliert (Mineralwolle)

Deckel demontierbar

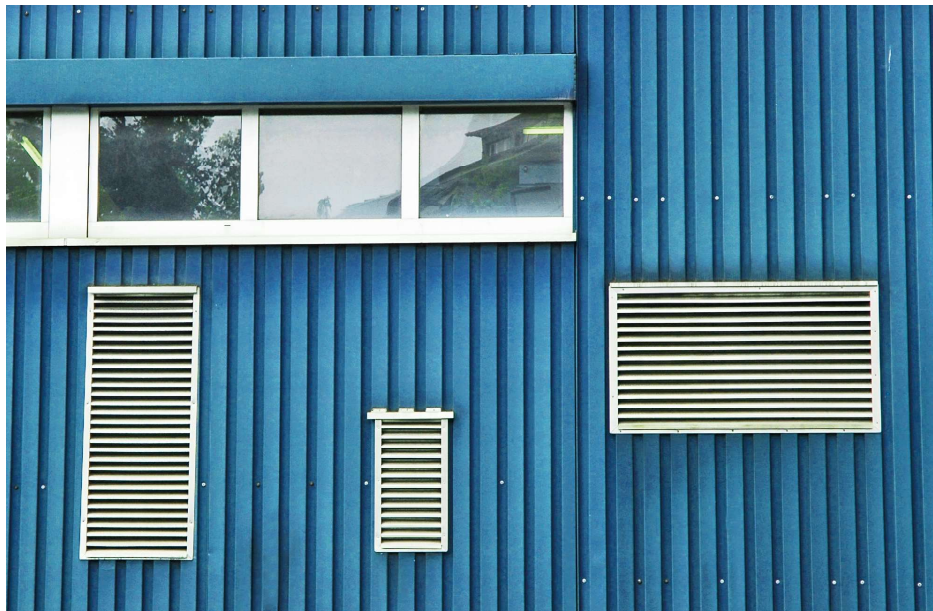
Ausführung: für Flachdach

Material: Cr.Ni.Stahl

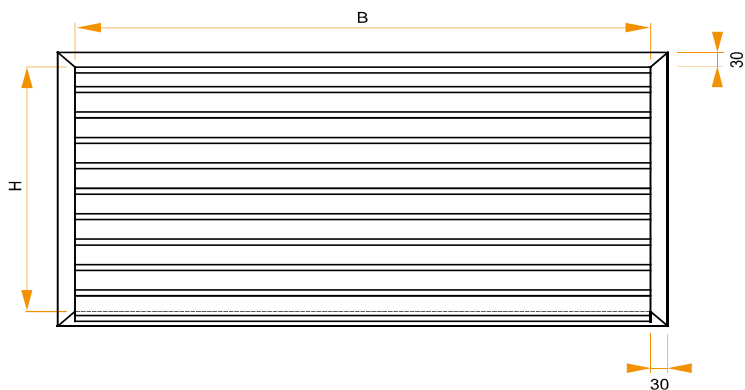
Ausblasbogen, verschiedene Kamin- und Ventilationshüte, Lüftungs- und Sanitärstützen können problemlos in eine Dachhaube eingebaut werden. Hierfür lassen sich diverse Lösungen finden.

Fragen Sie uns an!

Wetterschutzgitter



Die **Ohnsorg-Wetterschutzgitter** bestehen aus wetterabweisenden Lamellen und verfügen zusätzlich innenseitig über ein Schutzgitter aus Edelstahl. Sie werden gerne an Gebäudefassaden oder in Dachaustritte verbaut und sind durch die formschöne Verarbeitung ein optischer Blickfang.



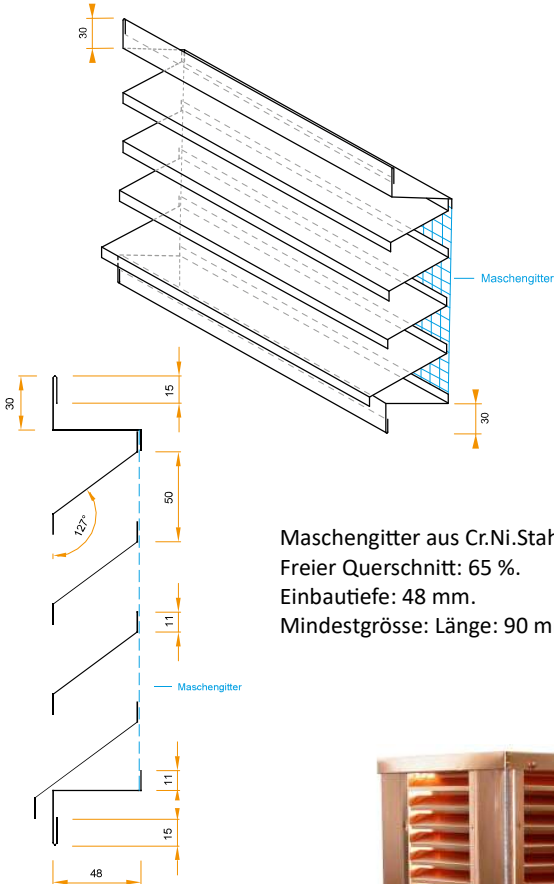
Standard-Rahmenbreite: 30 mm.

Optionale Möglichkeiten: 50 mm, 85 mm oder ein Mass nach Ihrer Wahl.

Übergrosse Wetterschutzgitter werden 2- oder 3-teilig gefertigt.

Oberflächenbehandlung: beschichtet nach RAL oder NCS.

Wetterschutzgitter



Unsere Wetterschutzgitter werden auf Mass gefertigt. Erhältlich sind sie in den verschiedensten Werkstoffen wie zum Beispiel Kupfer, Aluman, Cu-Ti-Zink, Cr.Ni.Stahl, Uginox FTE, Ugitop und anderen.

Maschengitter aus Cr.Ni.Stahl 10/10 mm.
Freier Querschnitt: 65 %.
Einbautiefe: 48 mm.
Mindestgrösse: Länge: 90 mm, Breite: 90 mm.



Allgemeine Geschäftsbedingungen

Sofern nicht anders vereinbart, gelten folgende Bedingungen:

Preise

Die angegebenen Preise sind in Schweizer Franken, freibleibend und verstehen sich für Lieferungen in der Schweiz sowie im Fürstentum Liechtenstein.

Spezialanfertigungen werden nach Ergebnis berechnet. Ein Umtausch ist nicht möglich.

Bei Beginn der Auftragsausführung kann die Bestellung nicht mehr widerrufen werden.

Lieferkonditionen

Pauschalen (Änderungen vorbehalten)

- Versandkosten (Paket)	CHF 15.00
- Verpackungskosten (Paket)	CHF 18.00
- zuzüglich Sperrgut (übergrosse Pakete)	CHF 15.00
- Camionlieferung	CHF 65.00
- zuzüglich Baustellenlieferung (bis Bordsteinkante)	CHF 28.00
- zuzüglich Lieferung am Vormittag	CHF 80.00
- zuzüglich Fixtermin nach Aufwand mind.	CHF 150.00
- Express-Zuschlag nach Aufwand	

Für Speziallieferungen, das Abladen mit Kran, den Mehraufwand für den Chauffeur (Wartezeiten) etc. werden die effektiven Kosten verrechnet. Die Preise verstehen sich exkl. MWSt.

Retouren

Rücksendungen werden nur nach vorheriger Übereinkunft angenommen.

Die Umtauschware wird mit höchstens 70 % des Netto- Verkaufspreises gutgeschrieben.

Zahlung

20 Tage netto ab Rechnungsdatum. Unberechtigte Skontoabzüge werden nachbelastet.

Versand

Die Ware reist nach Übergabe an den Spediteur bzw.

Abholer auf Rechnung und Gefahr des Empfängers.

Ereignisse höherer Gewalt entbinden von der Einhaltung vereinbarter Termine.

Garantie

Auf Schaden- sowie Folgeschadenersatz besteht kein Anspruch.

Beanstandungen

Reklamationen werden nur innert 8 Tagen ab Lieferdatum berücksichtigt.

Gerichtsstand

Erfüllungsort ist für beide Teile Steinhausen, Gerichtsstand Zug.

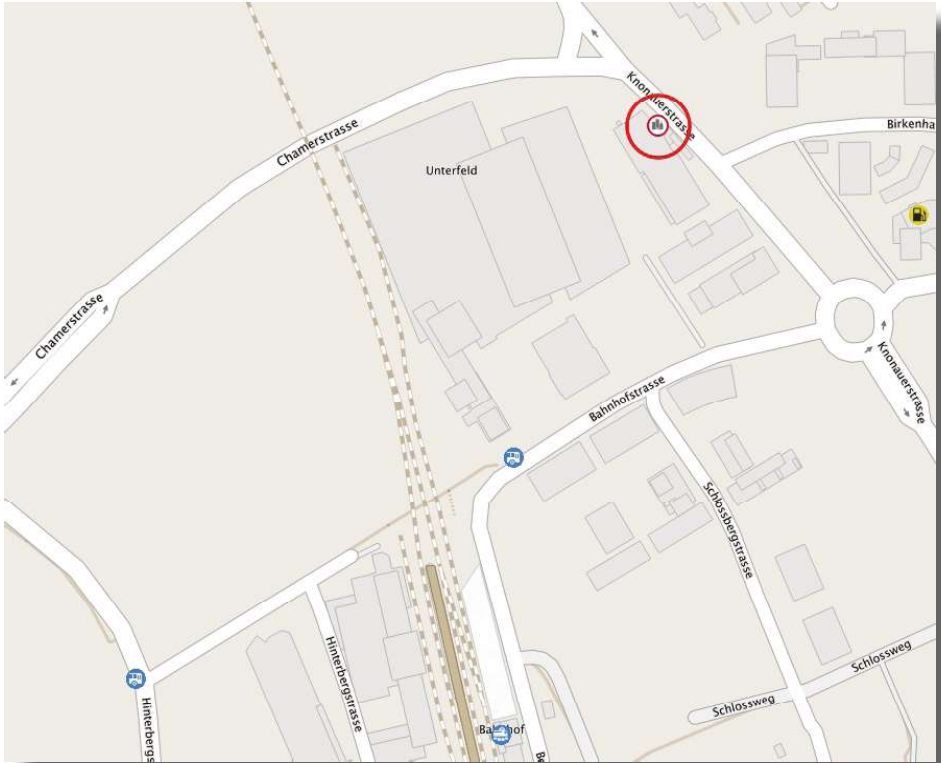
Änderungen

Wir behalten uns vor, diese AGB jederzeit und ohne Vorankündigung zu ändern.

Die jeweils aktuellste (gültige) Version finden Sie unter www.ohnsorg-soehne-ag.ch

Steinhausen, Oktober 2022

Kontakt



Ohnsorg

Ohnsorg Söhne AG | Kamin- und Ventilationshüte | Knonauerstrasse 5 | Postfach 332 | 6312 Steinhausen
Tel 041 747 00 22 | Fax 041 747 00 29 | www.ohnsorg-soehne-ag.ch | info@ohnsorg-soehne-ag.ch

