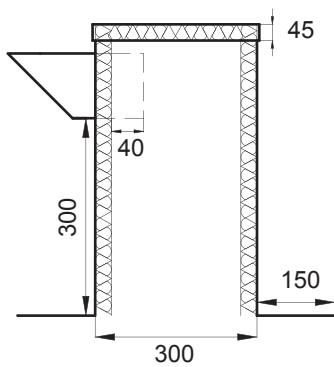


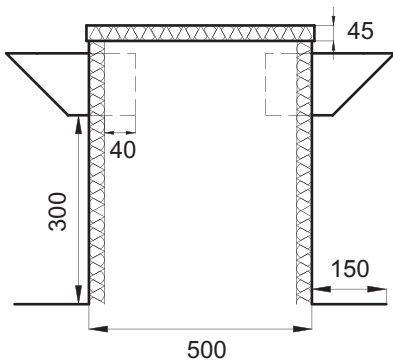
Dachhauben mit seitlichen Rohrstützen

Die Dachhaube mit seitlichen Rohrstützen besteht aus drei Komponenten:

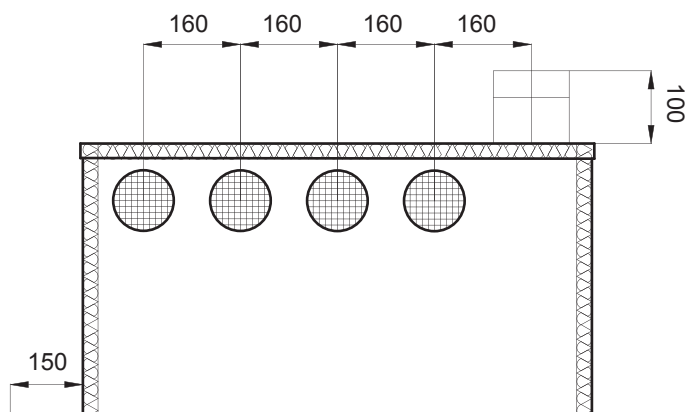
- Dachhauben-Sockel, innen 1" isoliert
- seitliche Lüftungsrohrstützen inkl. Maschengitter inwendig ev. Sanitärstützen senkrecht herausgeführt
- Deckel, demontierbar und unterseitig 1" isoliert



Anzahl Stutzen	Sockelmasse Breite x Länge
1	300 x 300 mm
2	300 x 360 mm
3	300 x 520 mm
4	300 x 680 mm
5	300 x 840 mm
6	300 x 1000 mm
7	300 x 1160 mm
8	300 x 1320 mm

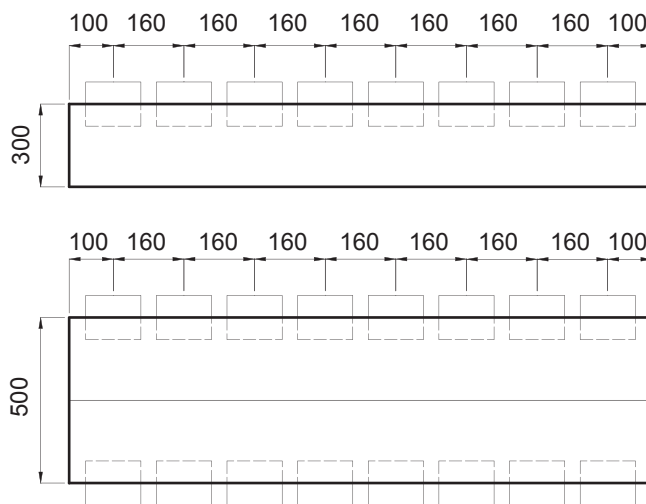


Anzahl Stutzen pro Reihe	Sockelmasse Breite x Länge
2+2	500 x 400 mm
3+3	500 x 520 mm
4+4	500 x 680 mm
5+5	500 x 840 mm
6+6	500 x 1000 mm
7+7	500 x 1160 mm
8+8	500 x 1320 mm



Dachhauben mit seitlichen Rohrstützen

Sollten paarweise 150 mm Lüftungsstützen zum Einsatz kommen, verändert sich das Anfangs- sowie Achsmass



Deckel demontierbar und innen 1" isoliert

seitliche Lüftungsrohrstützen
inkl. Maschengitter inwendig

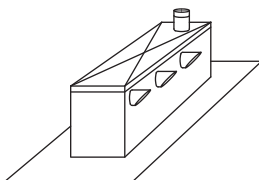
Dachhauben-Sockel innen 1" isoliert

Ausschreibungstext:

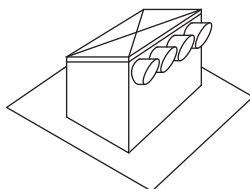
Dachhaube aus Kupfer mit seitlichen Rohrstützen für Steildach
Typ RQ 1/5, 1-reihig
Grösse: 250 x 840 mm
3 x Stützen NW Ø 100 mm Lüftung
1 x Stützen NW Ø 125 mm Lüftung
1 x Stützen NW Ø 110 mm Sanitär
hintere Gesamthöhe: 300 mm
Fabrikat: Ohnsorg

Varianten:

Typ RF
für Flachdach



Typ RQ
für Steildach
parallel zum First



Typ RL
für Steildach
90° zum First

