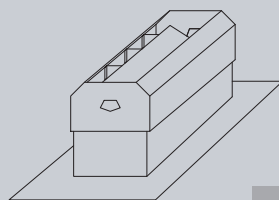


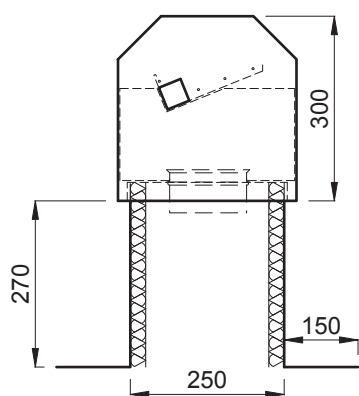
Calotte per tetti



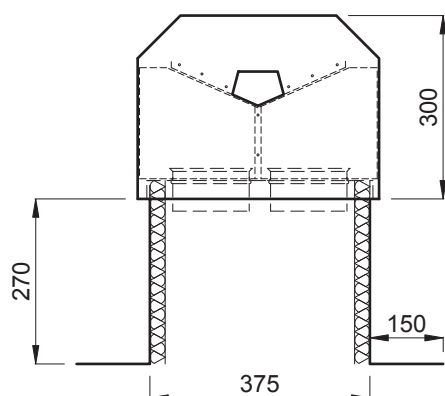
1

La calotta per ventilazione multiuso è composta da tre pezzi:

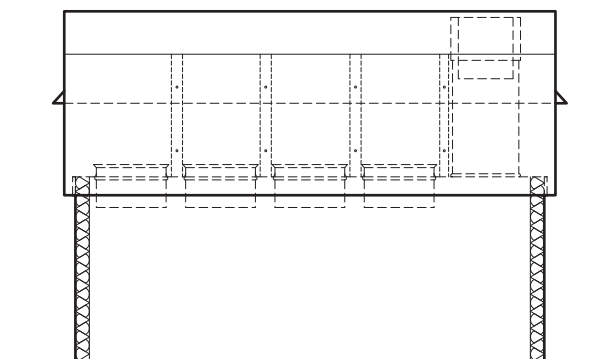
- zoccolo tetto con bordo di appoggio, isolato internamente 1"
- lamiera intermedia con tronchetti singoli
- calotta parapiovra per scarico verticale con tubi di scarico aria schermati su tutti i lati



Numero tronchetti	Misure zoccolo largh. x lungh.
1	250 x 250 mm
2	250 x 360 mm
3	250 x 520 mm
4	250 x 680 mm
5	250 x 840 mm
6	250 x 1000 mm
7	250 x 1160 mm
8	250 x 1320 mm



Numero tronchetti per fila	Misure zoccolo largh. x lungh.
2+2	375 x 375 mm
3+3	375 x 520 mm
4+4	375 x 680 mm
5+5	375 x 840 mm
6+6	375 x 1000 mm
7+7	375 x 1160 mm
8+8	375 x 1320 mm

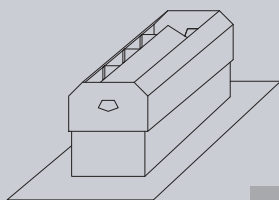


Ohnsorg

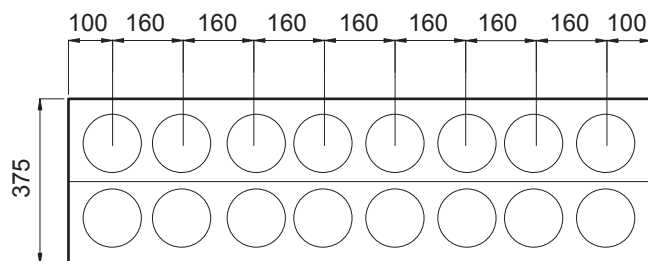
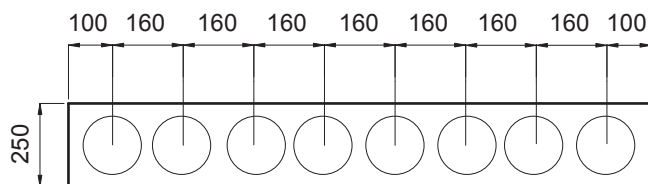
Ohnsorg Söhne AG
Kamin- und Ventilationshütte
Kronauerstrasse 5
6312 Steinhausen

Telefon 041 / 747 00 22
Telefax 041 / 747 00 29
www.ohnsorg-soehne-ag.ch
info@ohnsorg-soehne-ag.ch

Calotte per tetti


2

Dimensioni normalizzate

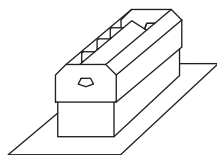


Se si accoppiano tronchetti di ventilazione da 150 mm o maggiori, la misura iniziale e quella dell'asse cambiano.

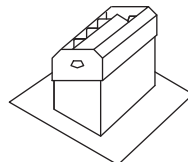
È possibile usare tronchetti di diverse grandezze.

Varianti:

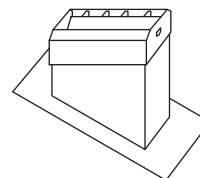
Tipo HF
per tetto piano



Tipo HQ
per tetto spiovente
parallelo al colmo



Tipo HL
per tetto spiovente
90° rispetto al colmo

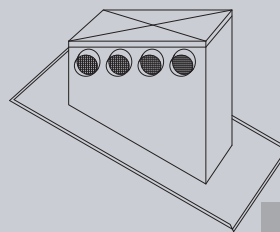


Ohnsorg

Ohnsorg Söhne AG
Kamin- und Ventilationshüte
Knonaerstrasse 5
6312 Steinhausen

Telefon 041 / 747 00 22
Telefax 041 / 747 00 29
www.ohnsorg-soehne-ag.ch
info@ohnsorg-soehne-ag.ch

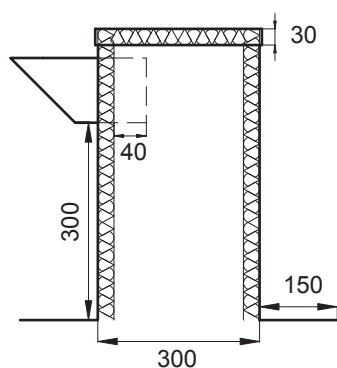
Calotte per tetti con tronchetti laterali



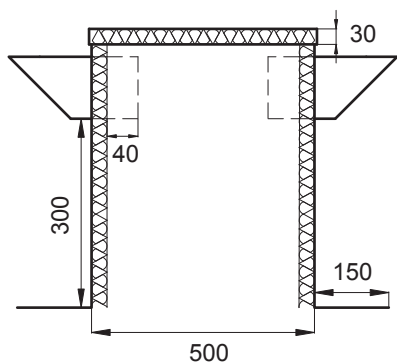
1

La calotta per tetti con tronchetti laterali è composta da tre pezzi:

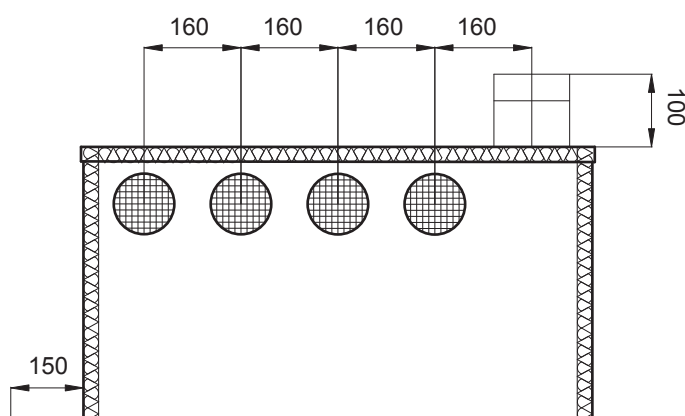
- Zoccolo calotta, isolato internamente 1"
- Tronchetti laterali di ventilazione, griglia a maglie all'interno inclusa, event. tronchetto sanitario portato fuori verticalmente
- Coperchio, smontabile e isolato nella parte inferiore 1"



Numero tronchetti	Misure zoccolo largh. x lungh.
1	300 x 300 mm
2	300 x 360 mm
3	300 x 520 mm
4	300 x 680 mm
5	300 x 840 mm
6	300 x 1000 mm
7	300 x 1160 mm
8	300 x 1320 mm



Numero tronchetti per fila	Misure zoccolo largh. x lungh.
2+2	500 x 400 mm
3+3	500 x 520 mm
4+4	500 x 680 mm
5+5	500 x 840 mm
6+6	500 x 1000 mm
7+7	500 x 1160 mm
8+8	500 x 1320 mm

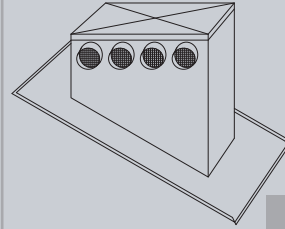


Ohnsorg

Ohnsorg Söhne AG
Kamin- und Ventilationshütte
Knonauerstrasse 5
6312 Steinhausen

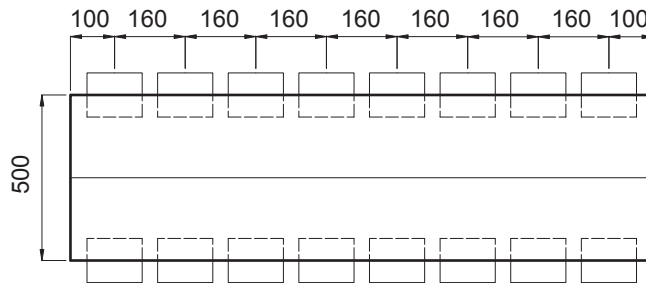
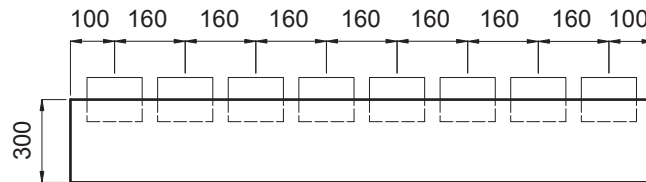
Telefon 041 / 747 00 22
Telefax 041 / 747 00 29
www.ohnsorg-soehne-ag.ch
info@ohnsorg-soehne-ag.ch

Calotte per tetti con tronchetti laterali



2

Se si accoppiano tronchetti di ventilazione da 150 mm o maggiori, la misura iniziale e quella dell'asse cambiano.



Coperchio, smontabile e isolato internamente 1"

Tronchetti laterale di ventilazione
Griglia a maglie interna inclusa

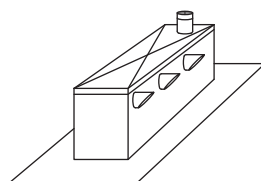
Zoccolo calotta isolato internamente 1"

Testo per capitolato:

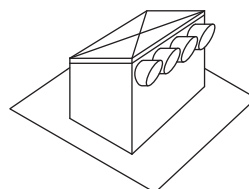
Calotta per tetti in rame con tronchetti laterali per tetto spiovente
 Tipo RQ 1/5, monofila
 Misure: 250 x 840 mm
 3 tronchetti, DN Ø 100 mm ventilazione
 1 tronchetto, DN Ø 125 mm ventilazione
 1 tronchetto, DN Ø 110 mm sanitario
 Altezza totale posteriore: 420 mm
 Marca: Ohnsorg

Varianti:

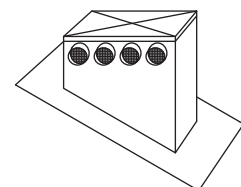
Tipo RF
per tetto piano



Tipo RQ
per tetto spiovente
parallelo al colmo



Tipo RL
per tetto spiovente
90° rispetto al colmo



Ohnsorg

Ohnsorg Söhne AG
Kamin- und Ventilationshüte
Knounerstrasse 5
6312 Steinhausen

Telefon 041 / 747 00 22
 Telefax 041 / 747 00 29
www.ohnsorg-soehne-ag.ch
info@ohnsorg-soehne-ag.ch