

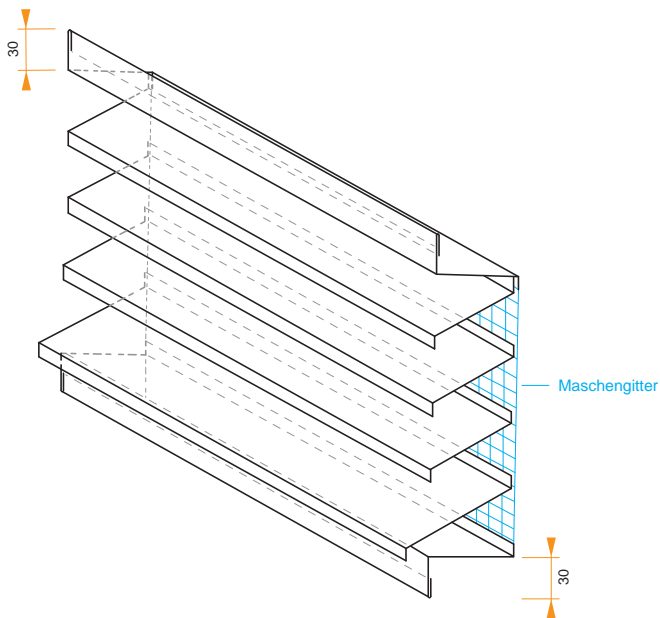




Die Ohnsorg-Wetterschutzgitter bestehen aus wetterabweisenden Lamellen und verfügen zusätzlich innenseitig über ein Schutzgitter aus Edelstahl. Sie werden gerne an Gebäudefassaden oder in Dachaustritte verbaut und sind durch die formschöne Verarbeitung oft ein optischer Blickfang.

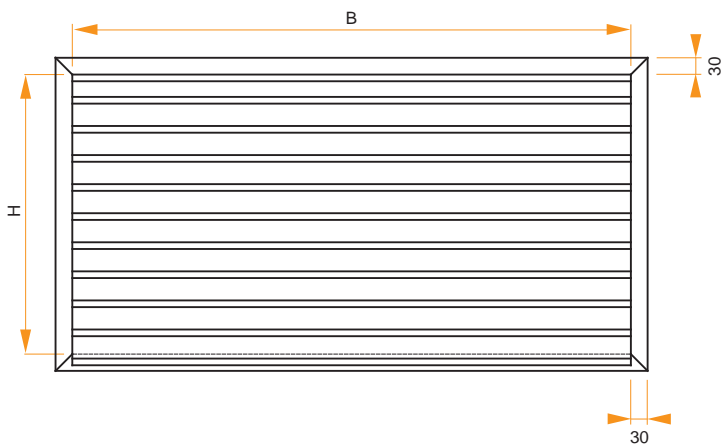
Wetterschutzgitter aus Kupfer

Höhe	Breite																
	200	250	300	350	400	450	500	550	600	650	700	750	800	850	900	950	1000
200	125.-	132.-	138.-	144.-	150.-	153.-	156.-	161.-	168.-	173.-	177.-	182.-	187.-	193.-	199.-	205.-	211.-
250	138.-	143.-	147.-	153.-	159.-	163.-	167.-	172.-	178.-	183.-	188.-	193.-	198.-	215.-	231.-	237.-	243.-
300	151.-	154.-	156.-	162.-	168.-	173.-	177.-	182.-	187.-	193.-	199.-	204.-	208.-	236.-	263.-	269.-	275.-
350	158.-	161.-	164.-	170.-	176.-	181.-	185.-	190.-	195.-	201.-	207.-	213.-	219.-	248.-	277.-	283.-	289.-
400	165.-	168.-	171.-	177.-	184.-	189.-	193.-	198.-	202.-	208.-	214.-	221.-	229.-	260.-	291.-	297.-	303.-
450	175.-	178.-	182.-	189.-	196.-	203.-	208.-	215.-	221.-	228.-	234.-	242.-	251.-	286.-	322.-	331.-	340.-
500	184.-	188.-	193.-	201.-	208.-	216.-	223.-	231.-	239.-	247.-	254.-	263.-	272.-	312.-	352.-	364.-	376.-
550	198.-	203.-	208.-	216.-	224.-	232.-	239.-	246.-	253.-	261.-	268.-	277.-	286.-	329.-	372.-	384.-	396.-
600	211.-	217.-	223.-	231.-	239.-	247.-	254.-	260.-	266.-	274.-	281.-	291.-	300.-	346.-	392.-	403.-	413.-
650	227.-	233.-	239.-	246.-	253.-	261.-	268.-	276.-	283.-	292.-	300.-	310.-	320.-	368.-	415.-	427.-	438.-
700	242.-	248.-	254.-	260.-	266.-	274.-	281.-	291.-	300.-	309.-	318.-	329.-	340.-	389.-	438.-	450.-	462.-
750	253.-	259.-	265.-	272.-	279.-	286.-	292.-	303.-	314.-	325.-	335.-	352.-	369.-	417.-	466.-	477.-	488.-
800	263.-	269.-	275.-	283.-	291.-	297.-	303.-	315.-	327.-	340.-	352.-	375.-	398.-	445.-	493.-	504.-	514.-
850	271.-	279.-	288.-	296.-	305.-	315.-	325.-	344.-	363.-	379.-	395.-	416.-	436.-	484.-	533.-	548.-	563.-
900	278.-	289.-	300.-	309.-	318.-	332.-	346.-	372.-	398.-	418.-	438.-	456.-	474.-	523.-	572.-	592.-	612.-
950	292.-	306.-	320.-	332.-	343.-	358.-	374.-	399.-	424.-	446.-	467.-	492.-	516.-	566.-	615.-	637.-	660.-
1000	306.-	323.-	340.-	354.-	367.-	384.-	401.-	425.-	450.-	473.-	496.-	527.-	557.-	608.-	658.-	682.-	707.-



Wetterschutzgitter aus Aluman

Höhe	Breite																
	200	250	300	350	400	450	500	550	600	650	700	750	800	850	900	950	1000
200	63.-	66.-	69.-	72.-	75.-	77.-	78.-	81.-	84.-	87.-	89.-	91.-	94.-	97.-	100.-	103.-	106.-
250	69.-	72.-	74.-	77.-	80.-	82.-	84.-	86.-	89.-	92.-	94.-	97.-	99.-	108.-	116.-	119.-	122.-
300	76.-	77.-	78.-	81.-	84.-	87.-	89.-	91.-	94.-	97.-	100.-	102.-	104.-	118.-	132.-	135.-	138.-
350	79.-	81.-	82.-	85.-	88.-	91.-	93.-	95.-	98.-	101.-	104.-	107.-	110.-	124.-	139.-	142.-	145.-
400	83.-	84.-	86.-	89.-	92.-	95.-	97.-	99.-	101.-	104.-	107.-	111.-	115.-	130.-	146.-	149.-	152.-
450	88.-	89.-	91.-	95.-	98.-	102.-	104.-	108.-	111.-	114.-	117.-	121.-	126.-	143.-	161.-	166.-	170.-
500	92.-	94.-	97.-	101.-	104.-	108.-	112.-	116.-	120.-	124.-	127.-	132.-	136.-	156.-	176.-	182.-	188.-
550	99.-	102.-	104.-	108.-	112.-	116.-	120.-	123.-	127.-	131.-	134.-	139.-	143.-	165.-	186.-	192.-	198.-
600	106.-	109.-	112.-	116.-	120.-	124.-	127.-	130.-	133.-	137.-	141.-	146.-	150.-	173.-	196.-	202.-	207.-
650	114.-	117.-	120.-	123.-	127.-	131.-	134.-	138.-	142.-	146.-	150.-	155.-	160.-	184.-	208.-	214.-	219.-
700	121.-	124.-	127.-	130.-	133.-	137.-	141.-	146.-	150.-	155.-	159.-	165.-	170.-	195.-	219.-	225.-	231.-
750	127.-	130.-	133.-	136.-	140.-	143.-	146.-	152.-	157.-	163.-	168.-	176.-	185.-	209.-	233.-	239.-	244.-
800	132.-	135.-	138.-	142.-	146.-	149.-	152.-	158.-	164.-	170.-	176.-	188.-	199.-	223.-	247.-	252.-	257.-
850	136.-	140.-	144.-	148.-	153.-	158.-	163.-	172.-	182.-	190.-	198.-	208.-	218.-	242.-	267.-	274.-	282.-
900	139.-	145.-	150.-	155.-	159.-	166.-	173.-	186.-	199.-	209.-	219.-	228.-	237.-	262.-	286.-	296.-	306.-
950	146.-	153.-	160.-	166.-	172.-	179.-	187.-	200.-	212.-	223.-	234.-	246.-	258.-	283.-	308.-	319.-	330.-
1000	153.-	162.-	170.-	177.-	184.-	192.-	201.-	213.-	225.-	237.-	248.-	264.-	279.-	304.-	329.-	341.-	354.-



Standard-Rahmenbreite: 30 mm.

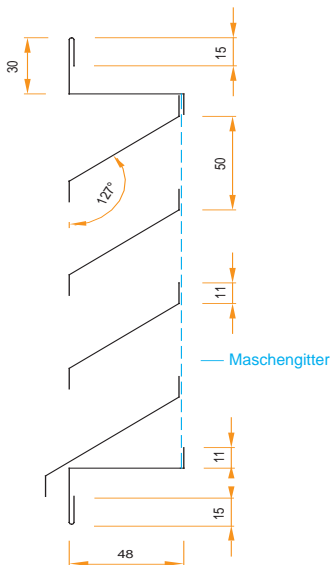
Optionale Möglichkeiten: 50 mm, 85 mm oder ein Mass nach Ihrer Wahl.

Übergrosse Wetterschutzgitter werden 2- oder 3-teilig gefertigt.

Oberflächenbehandlung: Beschichtet nach RAL oder NCS.

Wetterschutzgitter aus Cu-Ti-Zink

Höhe	Breite																	
	200	250	300	350	400	450	500	550	600	650	700	750	800	850	900	950	1000	
200	118.-	125.-	130.-	136.-	141.-	144.-	147.-	152.-	158.-	163.-	167.-	172.-	176.-	182.-	188.-	193.-	199.-	
250	130.-	135.-	139.-	144.-	150.-	154.-	157.-	162.-	168.-	173.-	177.-	182.-	187.-	203.-	218.-	223.-	229.-	
300	142.-	145.-	147.-	153.-	158.-	163.-	167.-	172.-	176.-	182.-	188.-	192.-	196.-	222.-	248.-	253.-	259.-	
350	149.-	152.-	155.-	160.-	166.-	171.-	174.-	179.-	184.-	189.-	195.-	201.-	206.-	234.-	261.-	267.-	272.-	
400	156.-	158.-	161.-	167.-	173.-	178.-	182.-	187.-	190.-	196.-	202.-	208.-	216.-	245.-	274.-	280.-	285.-	
450	165.-	168.-	172.-	178.-	185.-	191.-	196.-	203.-	208.-	215.-	220.-	228.-	236.-	269.-	303.-	312.-	320.-	
500	173.-	177.-	182.-	189.-	196.-	204.-	210.-	218.-	225.-	233.-	239.-	248.-	256.-	294.-	331.-	343.-	354.-	
550	187.-	191.-	196.-	204.-	211.-	219.-	225.-	232.-	238.-	246.-	252.-	261.-	269.-	310.-	350.-	361.-	373.-	
600	199.-	204.-	210.-	218.-	225.-	233.-	239.-	245.-	251.-	258.-	265.-	274.-	282.-	326.-	369.-	379.-	389.-	
650	214.-	220.-	225.-	232.-	238.-	246.-	252.-	260.-	267.-	275.-	282.-	292.-	301.-	346.-	391.-	402.-	412.-	
700	228.-	234.-	239.-	245.-	251.-	258.-	265.-	274.-	282.-	291.-	299.-	310.-	320.-	366.-	412.-	423.-	435.-	
750	238.-	244.-	250.-	256.-	263.-	269.-	275.-	285.-	296.-	306.-	315.-	331.-	347.-	392.-	439.-	449.-	459.-	
800	248.-	253.-	259.-	267.-	274.-	280.-	285.-	297.-	308.-	320.-	331.-	353.-	375.-	419.-	464.-	474.-	484.-	
850	255.-	263.-	271.-	279.-	287.-	297.-	306.-	324.-	342.-	357.-	372.-	392.-	410.-	455.-	502.-	516.-	530.-	
900	262.-	272.-	282.-	291.-	299.-	313.-	326.-	350.-	375.-	393.-	412.-	429.-	446.-	492.-	538.-	557.-	576.-	
950	275.-	288.-	301.-	313.-	323.-	337.-	352.-	376.-	399.-	420.-	439.-	463.-	486.-	533.-	579.-	599.-	621.-	
1000	288.-	304.-	320.-	333.-	345.-	361.-	377.-	400.-	423.-	445.-	467.-	496.-	524.-	572.-	619.-	642.-	665.-	



Maschengitter aus Cr.Ni.Stahl 10/10 mm.
 Freier Querschnitt: 65%.
 Einbautiefe: 48 mm.
 Mindestgrösse: Länge: 90 mm, Breite: 90 mm.

Anstelle von einem Maschengitter kann - gegen Aufpreis - auch ein Fliegengitter eingesetzt werden.

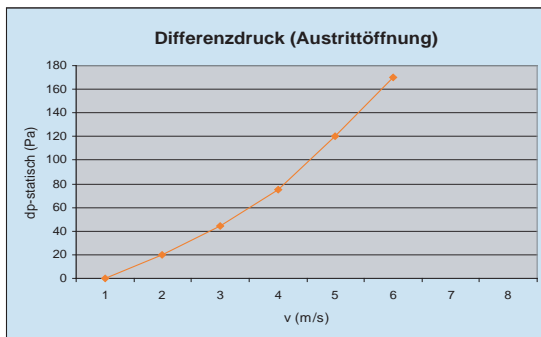
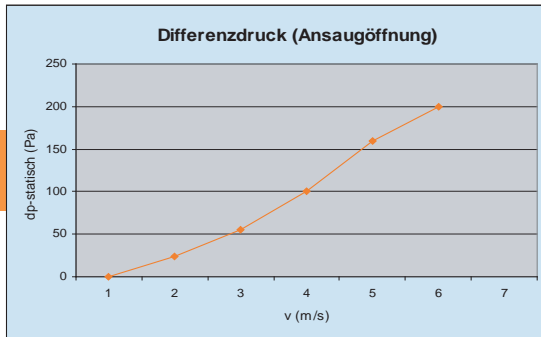
Wetterschutzgitter aus Cr.Ni.Stahl

Höhe	Breite																	
	200	250	300	350	400	450	500	550	600	650	700	750	800	850	900	950	1000	
200	122.-	129.-	134.-	140.-	146.-	149.-	152.-	157.-	163.-	168.-	172.-	177.-	182.-	188.-	194.-	199.-	205.-	
250	134.-	139.-	143.-	149.-	155.-	159.-	162.-	167.-	173.-	178.-	183.-	188.-	193.-	209.-	225.-	230.-	236.-	
300	147.-	150.-	152.-	158.-	163.-	168.-	172.-	177.-	182.-	188.-	194.-	198.-	202.-	229.-	256.-	261.-	267.-	
350	154.-	157.-	160.-	165.-	171.-	176.-	180.-	185.-	190.-	195.-	201.-	207.-	213.-	241.-	269.-	275.-	281.-	
400	161.-	163.-	166.-	172.-	179.-	184.-	188.-	193.-	196.-	202.-	208.-	215.-	223.-	253.-	283.-	289.-	294.-	
450	170.-	173.-	177.-	184.-	191.-	197.-	202.-	209.-	215.-	222.-	227.-	235.-	244.-	278.-	313.-	322.-	330.-	
500	179.-	183.-	188.-	195.-	202.-	210.-	217.-	225.-	232.-	240.-	247.-	256.-	264.-	303.-	342.-	354.-	365.-	
550	193.-	197.-	202.-	210.-	218.-	226.-	232.-	239.-	246.-	254.-	260.-	269.-	278.-	320.-	361.-	373.-	385.-	
600	205.-	211.-	217.-	225.-	232.-	240.-	247.-	253.-	259.-	266.-	273.-	283.-	291.-	336.-	381.-	391.-	401.-	
650	221.-	227.-	232.-	239.-	246.-	254.-	260.-	268.-	275.-	284.-	291.-	301.-	311.-	357.-	403.-	415.-	425.-	
700	235.-	241.-	247.-	253.-	259.-	266.-	273.-	283.-	291.-	300.-	309.-	320.-	330.-	378.-	425.-	437.-	449.-	
750	246.-	252.-	258.-	264.-	271.-	278.-	284.-	294.-	305.-	316.-	325.-	342.-	358.-	405.-	453.-	463.-	474.-	
800	256.-	261.-	267.-	275.-	283.-	289.-	294.-	306.-	318.-	330.-	342.-	364.-	387.-	432.-	479.-	489.-	499.-	
850	263.-	271.-	280.-	288.-	296.-	306.-	316.-	334.-	353.-	368.-	384.-	404.-	423.-	470.-	518.-	532.-	547.-	
900	270.-	281.-	291.-	300.-	309.-	323.-	336.-	361.-	387.-	406.-	425.-	443.-	460.-	508.-	555.-	575.-	594.-	
950	284.-	297.-	311.-	323.-	333.-	348.-	363.-	388.-	412.-	433.-	453.-	478.-	501.-	550.-	597.-	618.-	641.-	
1000	297.-	314.-	330.-	344.-	356.-	373.-	389.-	413.-	437.-	459.-	482.-	512.-	541.-	590.-	639.-	662.-	686.-	



Schweizer Qualitätsprodukt

Differenzdruck der Ansaug- und Austrittöffnungen





Unsere Wetterschutzgitter werden auf Mass gefertigt. Erhältlich sind sie in den verschiedensten Werkstoffen wie zum Beispiel Kupfer, Aluman, Cu-Ti-Zink, Cr.Ni.Stahl, Uginox FTE, Ugitop und anderen.

