

Firma

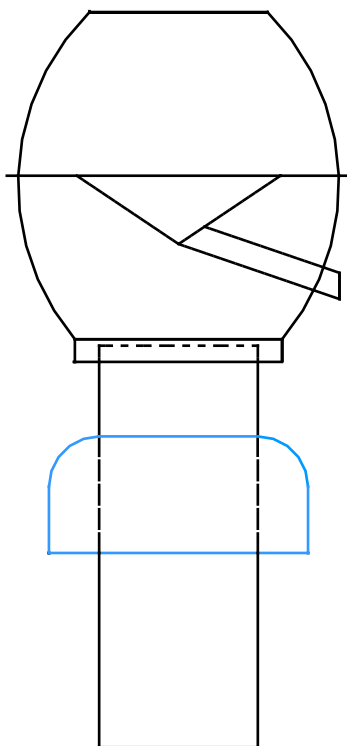
Bestellung

Anfrage

Tel / Fax

Komm.

Termin



Nennweite	Aluminium / Stk
Ø 100	
Ø 125	
Ø 150	

